

ПОСУДОМОЕЧНЫЕ МАШИНЫ



СТАКАНОМОЕЧНЫЕ
КОТЛОМОЕЧНЫЕ
ФРОНТАЛЬНЫЕ
КУПОЛЬНЫЕ
ТУННЕЛЬНЫЕ



Простой рецепт успеха!

ПОСУДОМОЕЧНЫЕ МАШИНЫ Abat

В ассортименте Abat Вы сможете подобрать для себя фронтальные, купольные и туннельные машины для мойки тарелок, чашек, стаканов, бокалов, приборов, подносов, гастроемкостей и другого кухонного инвентаря самых различных размеров.

Высокое качество исполнения, простота эксплуатации, надежность и производительность посудомоечных машин Abat обеспечивает высокую скорость и эффективность мойки, гарантируя безупречный результат за минимальное время, и оптимизирует процессы на Вашей кухне.



Широкий ассортимент дополнительных аксессуаров – оптимальная комплектация на любой случай. Универсальное вспомогательное оборудование – предмоечные (входные) и раздаточные (выходные) столы к посудомоечным машинам путем несложного монтажа можно устанавливать как в левом, так и в правом исполнении.

ПРЕИМУЩЕСТВА ПОСУДОМОЕЧНЫХ МАШИН Abat



- Раздельные системы циркуляции воды для мытья и ополаскивания
- Мощные нержавеющие нагревательные элементы обеспечивают возможность эксплуатации машин как при горячем, так и при холодном водоснабжении
- Скругленные углы ванны для облегчения обслуживания и гигиенической очистки
- Металлические детали машин, контактирующие с водой, а также облицовка — из нержавеющей стали AISI 304
- Основные детали разбрызгивателей — из кислотостойкой нержавеющей стали AISI 321
- Разборная конструкция разбрызгивателей для их быстрой и легкой очистки
- Цельнотянутая ванна
- Автоматическое наполнение ванны водой и поддержание её уровня
- Постоянный контроль температуры воды в ванне и бойлере
- Двойная система фильтров в моечной ванне
- Кнопочная электронная панель отображает выбранную программу мойки, температуру в ванне и бойлере

МАШИНЫ СТАКАНОМОЕЧНЫЕ ФРОНТАЛЬНОГО ТИПА

МПК-400Ф
МПК-400Ф-01

Предназначены для мытья:

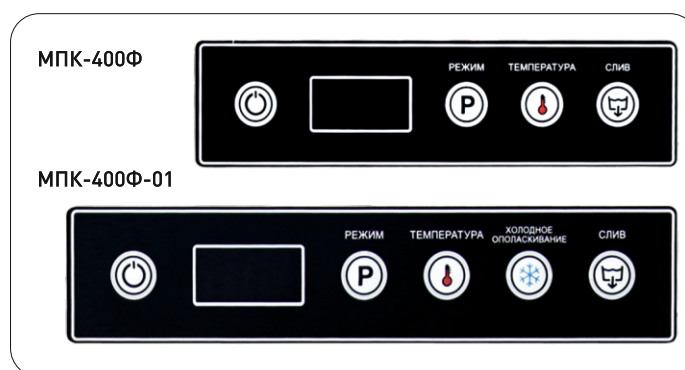
- стаканов диаметром не более 73 мм
- бокалов
- фужеров
- чашек
- небольших тарелок диаметром не более 190 мм и глубиной не более 15 мм
- столовых приборов
- небольших подносов
- салатниц

Стандартная комплектация:

- дозатор ополаскивающего средства;
- дозатор моющего средства;
- насос мойки;
- насос (помпа) принудительного слива воды из ванны;
- две нейтральные кассеты для мытья стаканов и чашек;
- держатель тарелок;
- стакан для мытья столовых приборов;
- заливной шланг G3/4.

Особенности:

- компактные МПК-400Ф и 400Ф-01 подойдут под любой размер кухни
- регулируемые по высоте ножки
- могут устанавливаться под стол предмоечный СПМФ-6-1



МПК-400Ф



МПК-400Ф-01

Параметры	МПК-400Ф	МПК-400Ф-01
Код изделия	8924	19519
Номинальная потребляемая мощность, кВт	3,6	3,6
Номинальное напряжение, В	230	230
Температура мойки, °С	+55	+55
Температура ополаскивания, °С	+85	+85
Количество программ мытья	3 (2, 3, 5 мин)	3 (2, 3, 5 мин)
Производительность, тарелок/час	400	400
Производительность, стаканов/час	700	700
Размер кассеты, мм	400x400	400x400
Подача моющего средства	автоматическая	автоматическая
Подача ополаскивающего средства	автоматическая	автоматическая
Насос принудительного слива	+	+
Функция холодного ополаскивания	-	+
Высота проема моечной камеры, мм	290	290
Габаритные размеры	490x540(920)x865	490x540(920)x865
Масса, кг	47	47

МАШИНЫ ПОСУДОМОЕЧНЫЕ ФРОНТАЛЬНОГО ТИПА

МПК-500Ф
МПК-500Ф-01
МПК-500Ф-01-230
МПК-500Ф-02

Предназначены для мытья:

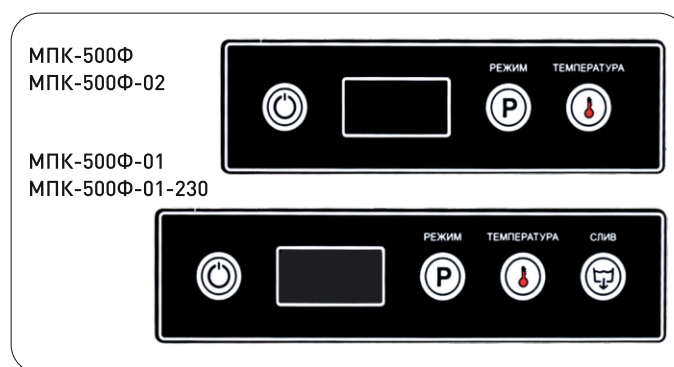
- тарелок вместимостью 0,5 л и диаметром 240 мм
- стаканов диаметром не более 73 мм
- бокалов
- фужеров
- чашек
- столовых приборов
- небольших подносов
- салатниц

Стандартная комплектация:

- дозатор ополаскивающего средства
- дозатор моющего средства (кроме МПК-500Ф)
- насос мойки
- насос (помпа) принудительного слива воды из ванны (кроме МПК-500Ф и МПК-500Ф-02)
- кассета для мытья тарелок
- кассета для мытья стаканов и чашек
- стакан для мытья столовых приборов
- кассета для мытья столовых приборов (доп. комплектация)
- металлическая сетка (рамка в сборе) для нейтральной кассеты или кассеты для мытья столовых приборов (доп. комплектация)

Особенности:

- регулируемые по высоте ножки
- могут устанавливаться под стол предмоечный СПМФ-7-1
- модели МПК-500Ф и МПК-500Ф-02 рекомендуется устанавливать на подставку ПФПМ-6-1 (при уровне канализации выше 10 см)



МПК-500Ф-01 / МПК-500Ф-01-230



МПК-500Ф / МПК-500Ф-02

Параметры	МПК-500Ф	МПК-500Ф-01	МПК-500Ф-02	МПК-500Ф-01-230
Код изделия	6040	8417	6041	6042
Номинальная потребляемая мощность, кВт	6,7	6,8	6,7	3,8
Номинальное напряжение, В	400	400	400	230
Температура мойки, °С	+55	+55	+55	+55
Температура ополаскивания, °С	+85	+85	+85	+85
Количество программ мытья	2 (2, 3 мин)	2 (2, 3 мин)	2 (2, 3 мин)	2 (2, 3 мин)
Производительность, тарелок/час	500	500	500	500
Производительность, стаканов/час	1000	1000	1000	1000
Размер кассеты, мм	500x500	500x500	500x500	500x500
Подача моющего средства	ручная	автоматическая	автоматическая	автоматическая
Подача ополаскивающего средства	автоматическая	автоматическая	автоматическая	автоматическая
Насос принудительного слива	-	+	-	+
Габаритные размеры	590x640(1030)x864	590x640(1030)x864	590x640(1030)x864	590x640(1030)x864
Масса, кг	56	58	56	58

МАШИНЫ ПОСУДОМОЕЧНЫЕ КУПОЛЬНОГО ТИПА

МПК-700К
МПК-700К-01
МПК-1100К
МПК-1400К

Продуктивные посудомоечные машины купольного типа необходимы для крупных предприятий общественного питания, обслуживающих несколько сотен посетителей в день.

Предназначены для мытья:

- тарелок вместимостью 0,5 л и диаметром 240 мм
- стаканов диаметром не более 73 мм
- чашек
- столовых приборов
- подносов
- салатниц

Стандартная комплектация:

- дозатор моющего средства (кроме МПК-700К-01)
- дозатор ополаскивающего средства
- насос мойки
- насос ополаскивания (кроме МПК-700К-01)
- кассета для мытья тарелок (для МПК-1400К – 2 шт.)
- нейтральная кассета для мытья стаканов и чашек (для МПК-1400К – 2 шт.)
- металлическая сетка для нейтральной кассеты (рамка в сборе: для МПК-1400К – 2 шт.)
- стакан для мытья столовых приборов (для МПК-1400К – 2 шт.)



МПК-700К



МПК-700К-01



МПК-1100К

Параметры	МПК-700К	МПК-700К-01	МПК-1100К
Код изделия	1102	1103	1108
Номинальная потребляемая мощность, кВт	10,5	10,5	13,5
Номинальное напряжение, В	400	400	400
Температура мойки, °С	+55	+55	+55
Температура ополаскивания, °С	+85	+85	+85
Количество программ мытья	2 (80 с, 140 с)	2 (80 с, 140 с)	3 (45 с, 105 с, 165 с)
Производительность, тарелок/час	700	700	1100
Производительность, стаканов/час	1400	1400	2200
Размер кассеты, мм	500x500	500x500	500x500
Подача моющего средства	автоматическая	ручная	автоматическая
Подача ополаскивающего средства	автоматическая	автоматическая	автоматическая
Габаритные размеры	725x830x1490(1920)	725x830x1490(1920)	725x830x1490(1920)
Масса, кг	107	100	107

Особенности:

- обзорное стекло на куполе (кроме МПК-700К-01), позволяющее наблюдать за процессом работы посудомоечной машины
- лампа освещения внутри моечной камеры
- насос для ополаскивания (повышающий насос) для стабильного ополаскивания при нестабильном давлении напора воды (кроме МПК-700К-01)
- эксплуатируется с предмоечными (входными) столами СПМП-6-1, СПМП-6-3, СПМП-6-5, СПМП-6-7 и раздаточными (выходными) столами СПМР-6-1 и СПМР-6-5



МПК-1400К



Параметры	МПК-1400К
Код изделия	8574
Номинальная потребляемая мощность, кВт	20,5
Номинальное напряжение, В	400
Температура мойки, °С	+45
Температура ополаскивания, °С	+85
Количество программ мытья	2 (80 с, 140 с)
Производительность, тарелок/час	1400
Производительность, стаканов/час	2800
Размер кассеты, мм	500x500
Подача моющего средства	автоматическая
Подача ополаскивающего средства	автоматическая
Габаритные размеры	1320x840x1490 (1920)
Масса, кг	170

МАШИНЫ ПОСУДОМОЕЧНЫЕ ТУННЕЛЬНОГО ТИПА

МПТ-1700
МПТ-1700-01
МПТ-2000

Предназначены для мытья:

- тарелок вместимостью 0,5 л и диаметром 240 мм
- суповых мисок
- стаканов
- чашек
- столовых приборов
- подносов размером не более 530x325 мм
- салатниц

Стандартная комплектация:

- дозатор ополаскивающего средства
- дозатор моющего средства
- насос мойки
- насос принудительного слива воды из ванны (кроме МПК-500Ф и МПК-500Ф-02)
- 4 кассеты для мытья тарелок
- 2 кассеты нейтральные для мытья стаканов и чашек
- кассета для столовых приборов
- металлическая сетка для нейтральной кассеты (рамка в сборе)

Особенности:

- МПТ-2000 - самая мощная модель среди всех посудомоечных машин торговой марки Abat (производительность почти 4000 стаканов и 2000 тарелок в час)
- функция сушки для МПТ-2000 – модуль сушки обеспечивает нагрев выходящей воды, что сокращает время окончательного высыхания посуды
- рекуператор тепла (теплообменник) для МПТ-1700-01 и МПТ-2000 – нагревает воду благодаря создаваемому во время ополаскивания пару. Это позволяет экономить электроэнергию и Ваши средства
- двустенный корпус с теплоизолирующим зазором 15 мм
- выпускаются в правом и левом исполнении
- регулируемые по высоте ножки



МПТ-1700
МПТ-1700-01

- индикатор температуры в ванне
- индикатор температуры в бойлере
- 3 скорости (программы) мойки
- контроль уровня воды в ванне и бойлере



МПТ-2000

- индикатор температуры в ванне
- индикатор температуры в бойлере
- 3 скорости (программы) мойки
- контроль уровня воды в ванне и бойлере
- функция сушки



МПТ-1700



МПТ-1700-01



МПТ-2000

Параметры	МПТ-1700	МПТ-1700-01	МПТ-2000
Код изделия	9791/8601	9815/9924	9797/7051
Номинальная потребляемая мощность, кВт	26,5	26,7	34,4
Номинальное напряжение, В	400	400	400
Температура мойки, °С	+55	+55	55
Температура ополаскивания, °С	+85	+85	85
Количество программ мытья	3	3	3
Производительность машины, кассет/час (тарелок/час)	95(1710)****	95(1710)****	111(1998)****
Размеры каскеты, мм	500x500	500x500	500x500
Подача моющего средства	автоматическая	автоматическая	автоматическая
Подача ополаскивающего средства	автоматическая	автоматическая	автоматическая
Габаритные размеры, мм, не более	1595x770x1695(2120)	1595x770x1695(2120)	2145x770x1965(2120)
Масса, кг, не более	230	260	310

МАШИНЫ ДЛЯ МОЙКИ КУХОННОГО ИНВЕНТАРЯ

Самая универсальная модель среди всего ассортимента посудомоечных машин торговой марки Abat.

Предназначены для мытья:

- котлов диаметром до 65 см и высотой до 65 см
- кастрюль диаметром до 65 см и высотой до 65 см
- габаритных емкостей всех размеров и глубины, включая GN 2/1
- транспортных контейнеров
- тарелок
- стаканов
- столовых приборов
- подносов
- чашек
- салатниц

Особенности:

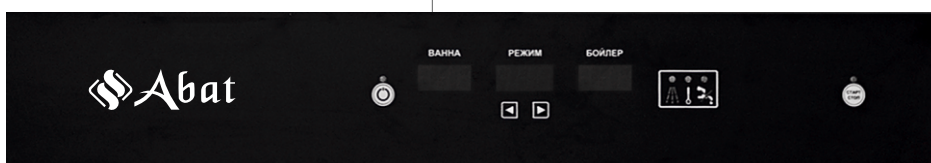
- двустенный корпус с теплоизолирующим зазором 15 мм



МПК-65-65

МПК-65-65

- индикатор температуры в ванне
- индикатор температуры в бойлере
- 4 скорости (режима) мойки
- контроль уровня воды в ванне



Стандартная комплектация (8418):

- дозатор ополаскивающего средства
- дозатор моющего средства
- насос мойки
- насос ополаскивания
- выкатная тележка с роликами

Расширенная комплектация (8419):

- дозатор ополаскивающего средства
- дозатор моющего средства
- насос мойки
- насос ополаскивания
- выкатная тележка с роликами
- съемный держатель № 20
- съемный держатель № 40
- съемный держатель № 65
- сетка для мойки легких предметов



Параметры	МПК-65-65
Код изделия	8418/8419
Номинальная потребляемая мощность, кВт	11,5
Номинальное напряжение, В	400
Температура мойки, °С	+55
Температура ополаскивания, °С	+85
Количество режимов мытья	4 (3, 6, 9, 12 мин)
Производительность по корзинам/выкатным тележкам, шт/ч	19
Производительность по котлам/кастрюлям (диаметром до 650 мм и высотой до 650 мм), шт/ч	19
Производительность по котлам/кастрюлям (диаметром до 320 мм и высотой до 650 мм), шт/ч	76
Подача моющего средства	автоматическая
Подача ополаскивающего средства	автоматическая
Размеры рабочего пространства моечной камеры, мм	650x785x650
Габаритные размеры	835x1020(1395)x1950(2145)
Масса, кг	200

СТОЛЫ ДЛЯ ПОСУДОМОЕЧНЫХ МАШИН

СТОЛЫ РАЗДАТОЧНЫЕ для чистой посуды



СПМР-6-1



СПМР-6-2



СПМР-6-5

СТОЛЫ ПРЕДМОЕЧНЫЕ ДЛЯ ФРОНТАЛЬНЫХ МАШИН с душем-стойкой



СПМП-7-4



**СПМФ-6-1
СПМФ-7-1**

Параметры	СПМР-6-1	СПМР-6-2	СПМР-6-5	СПМФ-6-1	СПМФ-7-1
Код изделия	1746	9792	1747	7931	7932
Допустимая нагрузка на столешницу, кг	80	80	80	80	80
Допустимая нагрузка на нижнюю полку, кг	50	-	50	50	50
Душ-стойка	-	-	-	+	+
Подходит для	купольных машин	туннельных машин	купольных машин	МПК-400Ф	МПК-500
Габаритные размеры, мм	612x611x940	704x635x900(930)	1062x611x940	1006x644x898(1800)	1166x724x898
Размеры ванны, мм	-	-	-	330x330x180	400x400x250
Масса, кг	15	19	22	27	32

СТОЛЫ ДЛ Я КУПОЛЬНЫХ МАШИИ



СПМП-6-1



СПМП-6-3



СПМП-6-5



СПМП-6-7

Параметры	СПМП-6-1	СПМП-6-3	СПМП-6-5	СПМП-6-7	СПМП-7-4
Код изделия	1745	1744	1737	1736	808424
Допустимая нагрузка на столешницу, кг, не более	80	80	80	80	80
Допустимая нагрузка на нижнюю полку, кг, не более	50	50	50	50	-
Габаритные размеры, мм	572x795x 1080 (1800)	1212x702x 1080 (1800)	1512x702x 1080 (1800)	1712x702x 1080 (1800)	1304x725x 1735 (1800)
Размеры ванны, мм	400x400x250	400x400x250	400x400x250	400x400x250	400x400x250
Масса, кг	21	36	42	49	36



ПФПМ-6-1

Параметры	ПФПМ-5-1	ПФПМ-6-1
Код изделия	1565	8468
Допустимая нагрузка на столешницу, кг, не более	70	70
Допустимая нагрузка на нижнюю полку, кг, не более	2	2
Габаритные размеры, мм	510x500x500(530)	600x600x500(530)
Масса, кг	10	12

СЪЁМНЫЕ ДЕРЖАТЕЛИ



№20



№40



№65

Съёмные держатели предназначены для противней, подносов и гастроемкостей глубиной до 20, 40 или 65 мм. Каждый съёмный держатель поставляется в количестве 2 шт.

Параметры	№20	№40	№65	СЕТКА	Комплект съёмных держателей (по 1 шт. каждый)
Код изделия	249762	249765	249766	49887	49763
Габаритные размеры	576x262x200	576x262x200	576x262x200	770x640	3x 576x262x200

СЕТКА ЗАЩИТНАЯ



Для мытья легких предметов (пластиковые контейнеры, тонкостенная посуда). Укладывается сверху на посуду непосредственно в выкатную тележку котломоечной машины МПК-65-65 (не подходит для мойки столовых приборов).

① КАССЕТА ДЛЯ ТАРЕЛОК



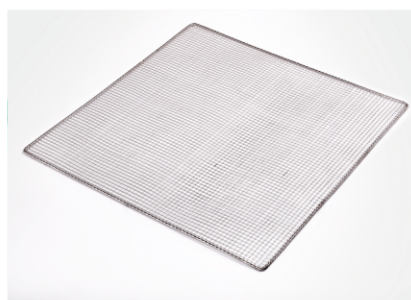
② НЕЙТРАЛЬНАЯ КАССЕТА
ДЛЯ СТАКАНОВ И ЧАШЕК



③ КАССЕТА ДЛЯ СТОЛОВЫХ ПРИБОРОВ



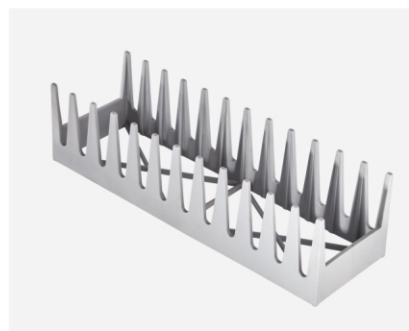
④ РАМКА К НЕЙТРАЛЬНОЙ КАССЕТЕ



⑤ НЕЙТРАЛЬНАЯ КАССЕТА
ДЛЯ СТАКАНОВ И ЧАШЕК



⑥ ВСТАВКА ДЛЯ ТАРЕЛОК



⑦ ДЕРЖАТЕЛЬ БОКАЛОВ



⑧ СТАКАН ДЛЯ ПРИБОРОВ



Параметры	1	2	3	4	5	6	7	8
Код изделия	27144	27183	27222	25965	26621	26622	26623	50367
Габаритные размеры, мм	500x500x106	500x500x106	500x500x106	455x455	400x400x150	на 12 шт, 295x92x76	400x400x150	113x113x130

СРЕДСТВА ДЛЯ ПОСУДОМОЕЧНЫХ МАШИН

МОЮЩИЕ СРЕДСТВА

Neodisher Alka 220 – 120000130462

Биоль ПМ-автомат – 120000133057

Неодишер Алка 500 для стаканомоечных МПК – 120000134427

ОПОЛАСКИВАЮЩИЕ СРЕДСТВА

Neodisher TS – 120000130451

Биолайт ОП-95ПМ – 120000133058

Неодишер ЖЛ для стаканомоечных МПК – 120000130452



Биоль ПМ-автомат



Neodisher Alka

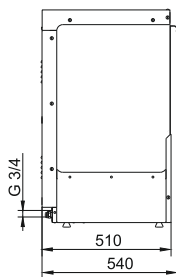
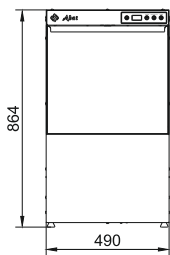


Neodisher TS

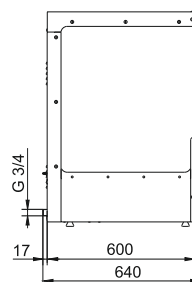
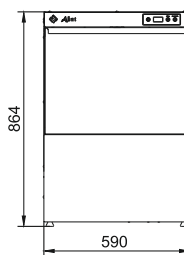


Биолайт ОП-95ПМ

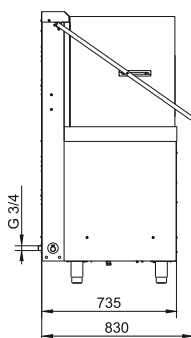
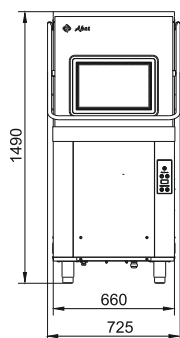
МПК-400Ф
МПК-400Ф-01



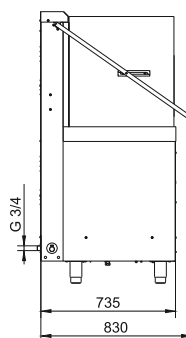
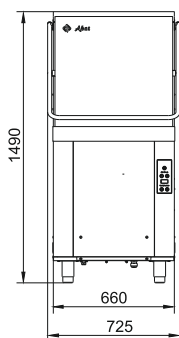
МПК-500Ф
МПК-500Ф-01
МПК-500Ф-02
МПК-500Ф-01-230



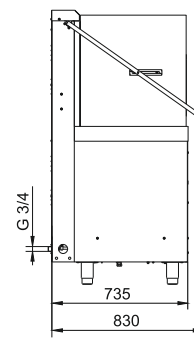
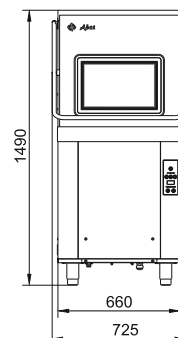
МПК-700К



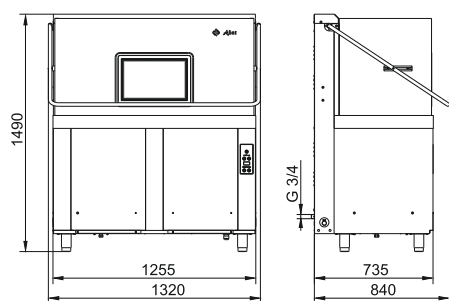
МПК-700К-01



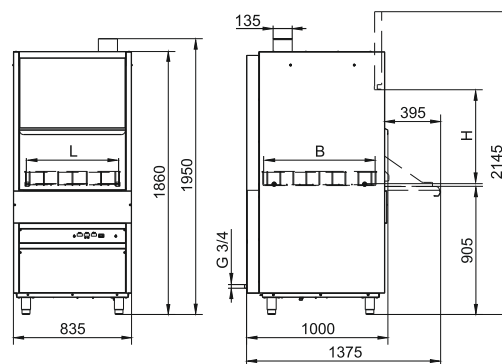
МПК-1100К



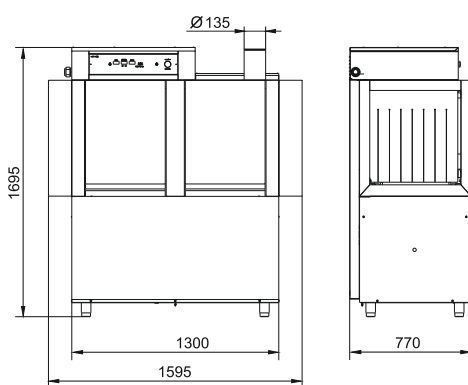
МПК-1400К



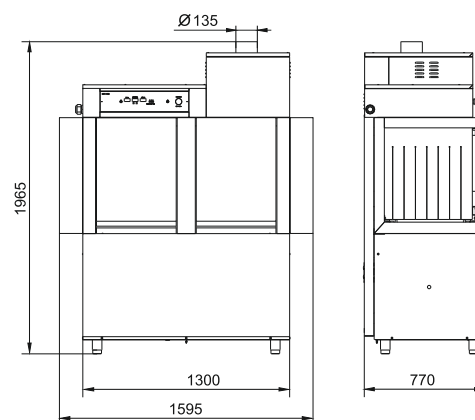
МПК-65-65



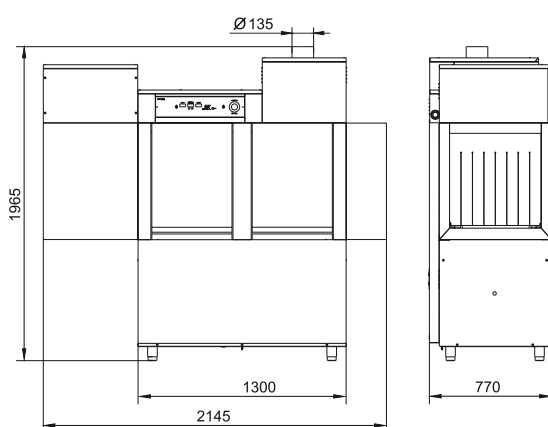
МПТ-1700



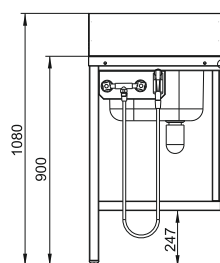
МПК-1700-01



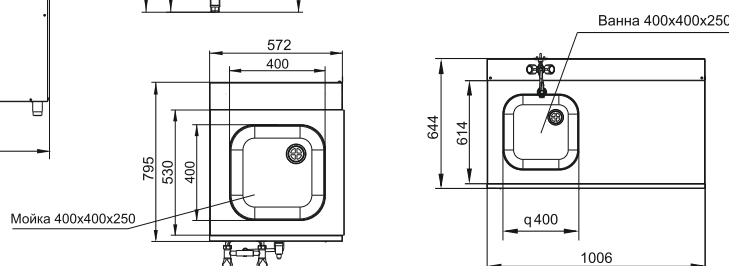
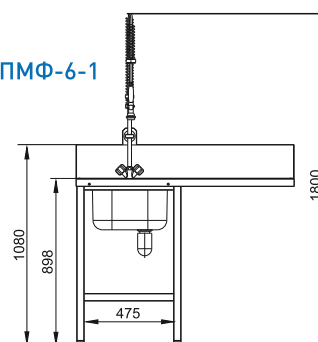
МПТ-2000



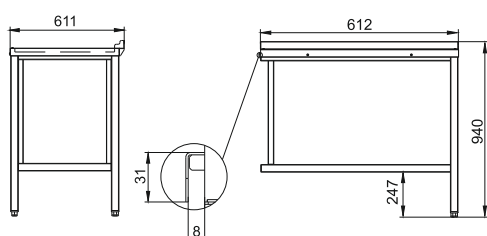
СПМП-6-1



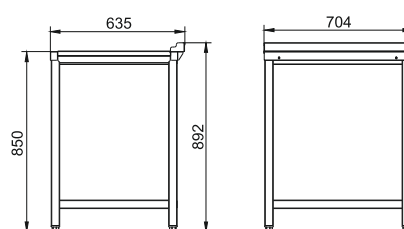
СПМФ-6-1



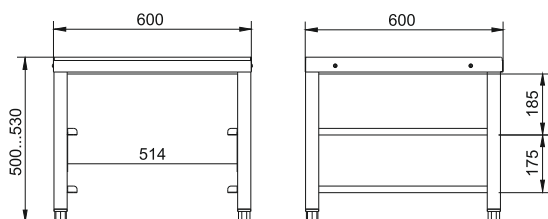
СПМР-6-1/СПМР-6-5



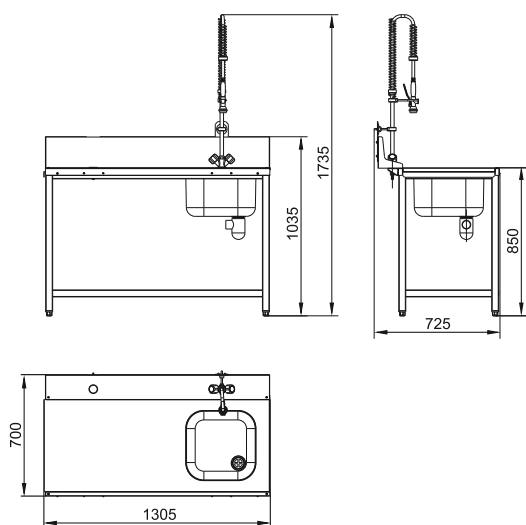
СПМР-6-2



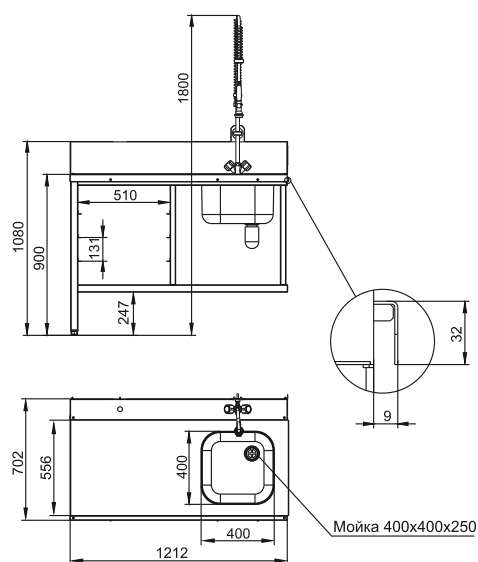
ПФПМ-6-1



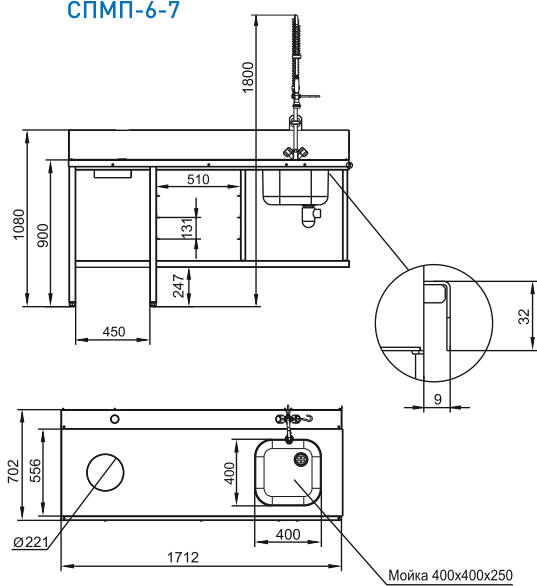
СПМП-7-4



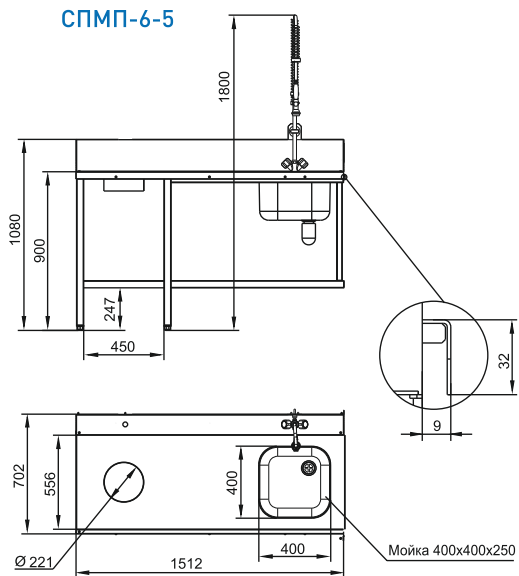
СПМП-6-3



СПМП-6-7



СПМП-6-5



Высота проема моечных камер посудомоечных машин и размеры посуды, другого кухонного инвентаря, возможные для мойки

Высота проема моечных камер посудомоечных машин Н - это размер от дна cassette (см. рис. 1) до нижней части поднятого купола (для машин купольного типа) или до верхних частей деталей моечной камеры (для машин фронтального и туннельного типов); для котломоечной машины – это размер от дна выкатной тележки до нижней части открытой верхней дверки с гарантированным зазором:

- для машин фронтального типа МПК-500Ф, 500Ф-01, 500Ф-02 - Н=28 см (см. рис. 3);
- для машин купольного типа МПК-700К, 700К-01, 700К-03, 1100К, МПК-1400К – Н=34 см (см. рис. 4);
- для машин туннельного типа МПТ-1700, 1700л, 1700-01, 1700-01л, 2000, 2000л – Н=40 см (см. рис. 5, 5а, 5б);
- для котломоечной машины МПК 65-65 – Н=65 см (см. рис. 6).

Максимальные размеры подносов, противней (длина x ширина) и кастрюль (высота), возможные для мойки:

- для машин фронтального типа МПК-500Ф, 500Ф-01, 500Ф-02 - 28x46 см (макс. высота кастрюль - 26 см);
- для машин купольного типа МПК-700К, 700К-01, 700К-03, 1100К, МПК-1400К - 36x46 см (макс. высота кастрюль - 34 см);
- для машин туннельного типа МПТ-1700, 1700л, 1700-01, 1700-01л, 2000, 2000л - 40x46 см (макс. высота кастрюль - 40 см);
- для котломоечной машины МПК 65-65 - 78x65 см (макс. высота кастрюль - 65 см).

Максимальные размеры тарелок (блюдец), возможные для мойки:

- неглубокие тарелки (глубиной до 3 см) диаметром до 25 см устанавливаются в cassette для тарелок в два ряда в количестве 18 шт, диаметром до 15 см - в три ряда в количестве 27 шт;
- глубокие тарелки (глубиной до 5 см) диаметром до 25 см устанавливаются в cassette для тарелок в два ряда в количестве 12 шт, диаметром до 15 см - в три ряда в количестве 18 шт (в машине МПК-1400К одновременно устанавливается две cassette для тарелок или две нейтральные cassette);
- максимальный диаметр тарелок, устанавливаемых в один ряд в cassette для тарелок:
 - а) для машин фронтального типа МПК-500Ф, 500Ф-01, 500Ф-02 - до 28 см;
 - б) для машин купольного типа МПК-700К, 700К-01, 700К-03, 1100К, МПК-1400К - до 36 см;
 - в) для машин туннельного типа МПТ-1700, 1700л, 1700-01, 1700-01л, 2000, 2000л - до 40 см;
 - г) для котломоечной машины МПК 65-65 - все ограничено только рабочими размерами моечной камеры 65x78x65 см (ДxШxВ).

Типоразмеры гастроемкостей, возможные для мойки:

- для машин фронтального типа МПК-500Ф, 500Ф-01, 500Ф-02 - GN 2/8, 1/2, 1/3, 1/4, 1/6, 1/9;
- для машин купольного типа МПК-700К, 700К-01, 700К-03, 1100К, МПК-1400К - GN 1/1*, 2/3, 2/4*, 2/8, 1/2, 1/3, 1/4, 1/6, 1/9;
- для машин туннельного типа МПТ-1700, 1700л, 1700-01, 1700-01л, 2000, 2000л - GN 1/1*, 2/3, 2/4*, 2/8, 1/2, 1/3, 1/4, 1/6, 1/9;
- для котломоечной машины МПК 65-65 - все типоразмеры гастроемкостей: GN 2/1, 1/1, 2/3, 2/4, 2/8, 1/2, 1/3, 1/4, 1/6, 1/9.
- * • для мытья гастроемкостей GN 1/1 и GN 2/4 в машинах купольного и туннельного типов понадобится специальная cassette для подносов (см. рис. 2) - с одной открытой стенкой (в комплект поставки не входит и приобретается отдельно).

Неглубокие гастроемкости (глубиной до 40 мм включительно) устанавливаются в cassette для тарелок (для котломоечной машины МПК 65-65 гастроемкости глубиной до 65 мм включительно устанавливаются в съемный держатель №20, №40 или №65), глубокие гастроемкости (глубиной более 40 мм) - в нейтральную cassette (для котломоечной машины МПК 65-65 гастроемкости глубиной более 65 мм устанавливаются непосредственно в выкатную тележку).



ООО «ФРОСТО»
428020, Россия, Чувашская Республика,
Чебоксары, Базовый проезд, 21
телефон/факс: (8352) 56 06 26
отдел маркетинга и сбыта: (8352) 56 06 85

www.abat.ru
e-mail: market@abat.ru