

РОССИЯ

АО «ЧУВАШТОРГТЕХНИКА»



КОТЕЛ ПИЩЕВАРОЧНЫЙ ЭЛЕКТРИЧЕСКИЙ

КПЭМ-400Т

Руководство по эксплуатации

EAC

ЧЕБОКСАРЫ

СОДЕРЖАНИЕ

1 НАЗНАЧЕНИЕ	3
2 ТЕХНИЧЕСКИЕ ХАРАКТЕРИСТИКИ	3
3 КОМПЛЕКТ ПОСТАВКИ	4
4 УСТРОЙСТВО И ПРИНЦИП РАБОТЫ	4
5 МЕРЫ БЕЗОПАСНОСТИ	6
6 ПОРЯДОК УСТАНОВКИ	6
7 ПОДГОТОВКА К РАБОТЕ	7
8 ПОРЯДОК РАБОТЫ	7
9 ТЕХНИЧЕСКОЕ ОБСЛУЖИВАНИЕ	9
10 ВОЗМОЖНЫЕ НЕИСПРАВНОСТИ И МЕТОДЫ ИХ УСТРАНЕНИЯ	10
11 СВИДЕТЕЛЬСТВО О ПРИЕМКЕ	11
12 СВИДЕТЕЛЬСТВО О КОНСЕРВАЦИИ	11
13 СВИДЕТЕЛЬСТВО ОБ УПАКОВКЕ	11
14 ГАРАНТИИ ИЗГОТОВИТЕЛЯ	11
15 СВЕДЕНИЯ О РЕКЛАМАЦИЯХ	12
16 ХРАНЕНИЕ, ТРАНСПОРТИРОВАНИЕ И СКЛАДИРОВАНИЕ	13
17 СВЕДЕНИЯ ПО УТИЛИЗАЦИИ	13

Данное руководство по эксплуатации должно быть изучено персоналом перед вводом в эксплуатацию и началом работ на пищеварочного электрического котла КПЭМ-400Т (далее – котлы).

Руководство должно находиться в доступном для пользователя месте и храниться весь срок службы котла.

Настоящее Руководство по эксплуатации содержит в себе паспортные данные

Котел используется на предприятиях общественного питания как самостоятельно, так и в составе технологических линий.

Котлы изготавливаются в климатическом исполнении УХЛ 4 ГОСТ 15150.

Котлы соответствуют требованиям Технических регламентов Таможенного Союза:

Сертификат соответствия ТС №ТС RU C-RU.MX11.B.00244 на соответствие требованиям ТР ТС 010/2011 «О безопасности машин и оборудования». Срок действия с 28.11.2017 по 27.11.2022.

Декларация соответствия ЕАЭС №RU Д-RU.MX11.B.00126 на соответствие требованиям ТР ТС 004/2011 «О безопасности низковольтного оборудования». Срок действия с 27.11.2017 по 19.11.2022.

Декларация соответствия ЕАЭС №RU Д-RU.AБ37.B.18464 на соответствие требованиям ТР ТС 020/2011 «Электромагнитная совместимость технических средств». Срок действия с 29.11.2017 по 28.11.2022.

На предприятии действует сертифицированная система менеджмента качества в соответствии с требованиями ИСО 9001:2015. Регистрационный номер сертификата 73 100 2188. Срок действия с 30.04.2018 по 29.12.2019.

В связи с постоянным усовершенствованием котла в его конструкции могут быть изменения, не отраженные в настоящем издании и не влияющие на ее монтаж и эксплуатацию.

1 НАЗНАЧЕНИЕ

Котел пищеварочный КПЭМ-400Т (далее котел) предназначен для кипячения воды, приготовления бульонов, первых блюд, напитков, компотов и т.п.

Запрещается использовать котел для приготовления джема, повидла и мусса.

Котел используется на предприятиях общественного питания как самостоятельно, так и в составе технологических линий.

2 ТЕХНИЧЕСКИЕ ХАРАКТЕРИСТИКИ

Таблица 1

Наименование параметра	Величина параметра
1 Номинальная потребляемая мощность, кВт	36,2
2 Номинальное напряжение, В	400
3 Род тока	трехфазный с нейтралью, переменный.
4 Частота тока, Гц	50
5 Потребляемая мощность одного ТЭН-а, кВт	3
6 Количество ТЭН-ов, шт	12
7 Время разогрева воды в сосуде с 20° С до 95° С, мин, не более	80
8 Рабочее давление в пароводяной рубашке, кПа (кгс/см ²)	до 50 (0,50)
9 Давление воды в водопроводной системе, кПа (кгс/см ²)	49÷589 (0,5÷6)
10 Номинальный объем котла, л	400
11 Диаметр варочной емкости, мм	800
12 Габаритные размеры, мм, не более	
длина	1160
ширина	1160
высота	1446
13 Масса, кг, не более	200

3 КОМПЛЕКТ ПОСТАВКИ

Таблица 2

Наименование	Количество
Котел пищеварочный электрический	1
Руководство по эксплуатации	1
Упаковка	1
Воронка	1
Паспорт на манометр	1
Полиэтиленовый пакет	1
Комплект пароварочный КП	По спец. заказу

4 УСТРОЙСТВО И ПРИНЦИП РАБОТЫ

Принцип работы котла основан на косвенном обогреве содержимого в варочном сосуде паром (далее по тексту – сосуд), который образуется при нагреве воды в «рубашке» трубчатыми электронагревателями (далее по тексту ТЭНами). Такой процесс обогрева полностью исключает пригорание продуктов.

Устройство котла приведено на рис. 1.

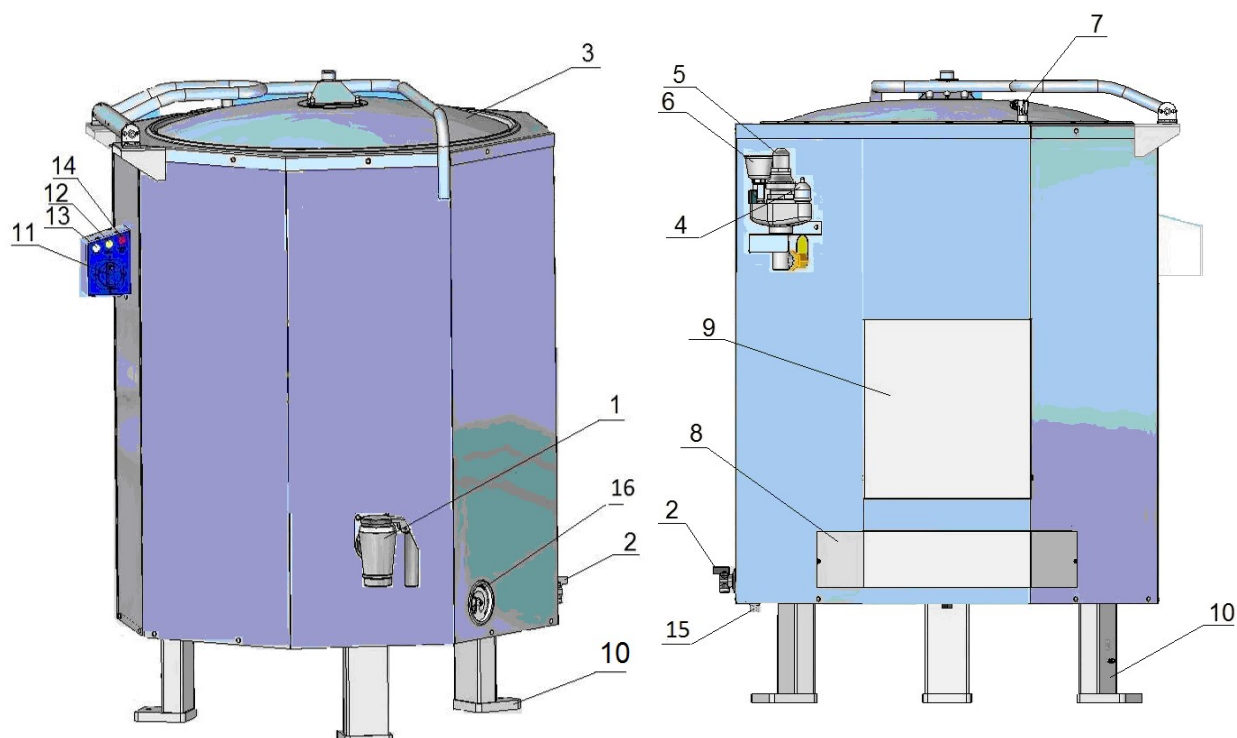


Рис. 1

- 1 Кран слива
- 2 Кран уровня
- 3 Крышка
- 4 Предохранительный клапан на разрыв
- 5 Предохранительный клапан на повышенное давление
- 6 Заливная колонка
- 7 Кран залива воды в варочный сосуд
- 8 ТЭН-ы
- 9 Блок управления
- 10 Ножки
- 11 Переключатель
- 12 Светосигнальная арматура Работа

Варочный сосуд заключен в металлическую обечайку и обернут теплоизоляционным материалом. Снизу к обечайке сосуда приварен парогенератор, в который установлен блоки трубчатых электронагревателей (далее по тексту – ТЭНы)..

Замкнутое пространство между варочным сосудом и обечайкой с парогенератором образует пароводяную «рубашку» (далее по тексту - «рубашка»).

Уровень воды, заливаемый в парогенератор через заливную воронку (рис. 1 поз. 6), контролируется краном уровня (рис. 1 поз. 2). Защиту ТЭНов от «сухого хода» обеспечивают два датчика контроля уровня воды и электронный блок. Под термином «Сухой ход» принято понимать положение, при котором электронагреватели вследствие понижения уровня воды в «рубашке» оказываются полностью или частично не погружены в воду.

Защита ТЭНов от «Сухого хода» осуществляется следующим образом: при понижении уровня воды ниже датчика В1 и В2 возрастает сопротивление между контактами 11-12 блока управления КПЭМ (далее по тексту – БУ КПЭМ), см. рис. (6..8). По сигналу полученному от датчика блок управления пищеварочным котлом формирует сигнал на отключение цепи питания пускателей КМ1...КМ3 и формирует сигнал на индикацию «Сухой ход», загорается сигнальная лампа (рис. 1 поз. 14) «Сухой ход».

Вода в варочный сосуд подается через кран залива (рис. 1 поз. 7). Подключение крана (рис. 1 поз.16) к водопроводной трассе осуществляется через шланг подвода с резьбовой гайкой (G 1/2).

Крышка варочного сосуда (рис. 1 поз.3) при открытии фиксируется при помощи пружинного механизма.

Слив содержимого из варочного сосуда производится через сливной кран (рис. 1 поз. 1). Отверстие к сливному крану, расположенное внутри варочного сосуда, закрывается съёмным фильтром.

На столешнице имеется отверстие для отвода жидкости (рис. 1 поз.15), попадающей на столешницу. Жидкость через отверстие на столешнице стекает по трубе в канализационный трап.

На панели управления расположены:

- сигнальные лампы: - HL3.....сеть (белый светофильтр);
- - HL2.....режим работы (оранжевый светофильтр);
- - HL1сухой ход (красный светофильтр),
- переключатель - SA1.....переключатель мощности;
- электроконтактный манометр – А2.

Расположенная на столешнице котла стойка контрольно-заливной арматуры состоит из заливной воронки с краном, предохранительного клапана и клапана вакуумного.

Заливная воронка с краном служат для залива воды в паровую рубашку (рис. 1 поз. 6).

Для предотвращения чрезмерного повышения давления в пароводяной рубашке установлен предохранительный клапан (рис. 1 поз 5), который срабатывает при превышении давления в рубашке (50÷65) кПа (0,50÷0,65 кгс/см²). Для предотвращения создания чрезмерного разрежения установлен вакуумный клапан (рис. 1 поз. 4), который срабатывает при создании разрежения в пароводяной рубашке более 0,01 кгс/см².

Котел имеет ножки (рис. 1 поз. 10).

Защита ТЭН-ов от «Сухого хода» осуществляется следующим образом:

при понижении уровня теплоносителя ниже датчика В1 возрастает сопротивление между контактами 11-12 блока БУПК (см. рис. 6...8, А1 -на принципиальной схеме). По сигналу полученному от датчика блок БУПК формирует сигнал на отключение цепи питания пускателей КМ1...КМ3 и формирует сигнал на индикацию «Сухой ход», загорается красная сигнальная лампа (рис. 1 поз. 14) «Сухой ход».

После заполнения рубашки водой сигнальная лампа «Сухой ход» гаснет, и происходит автоматическое включение котла на выбранном режиме.

Управление котлом осуществляется с панели управления.

Регулирование величины мощности нагрева котла производится установкой ручки переключателя (рис. 1 поз 11) в положение «1», «2», «3», что соответствует слабому, среднему и сильному нагреву. Отключение нагрева производится установкой ручки переключателей в положение «0».

Для регулирования давления внутри рубашки предусмотрен электроконтактный манометр.

Электроконтактный манометр расположен на панели управления (рис. 1 поз. 16) и настроен на верхнее рабочее давление 0,60 кгс/см² и 0,45 кгс/см² - нижнее рабочее давление. При достижении давлением внутри рубашки котла верхнего значения давления электроконтактный манометр выдает сигнал на блок БУПК. В свою очередь блок БУПК формирует сигнал на отключение всех электронагревателей. Электронагреватель находятся в отключенном состоянии, пока давление

внутри рубашки не достигнет нижнего значения задания давления на электроконтактном манометре. **Электроконтактный манометр защищен пломбой, нарушение целостности пломбы означает прекращение гарантии на изделие.**

Внимание! Конструкция котла постоянно совершенствуется, поэтому возможны незначительные изменения, не отраженные в настоящем паспорте и руководстве по эксплуатации.

5 МЕРЫ БЕЗОПАСНОСТИ

По способу защиты человека от поражения электрическим током котел относится к 1 классу по ГОСТ 12.2.007.0.

Лица, допущенные к обслуживанию котла, должны пройти инструктаж по правилам эксплуатации и технике безопасности при работе с котлом.

Электропроводка и заземляющие устройства должны быть исправными. При замыкании на корпус немедленно отключить котел от электросети и включить вновь только после устранения неисправностей.

Все работы по ремонту и чистке проводить только после отключения котла от электросети и при отсутствии давления пара в рубашке котла.

Необходимо соблюдать осторожность при подъеме крышки котла и при его разгрузке.

Запрещается:

- эксплуатировать котел с отложениями накипи на варочном сосуде.
- включать котел при неисправности заземления, электроконтактного манометра, предохранительного клапана;
- оставлять работающий котел без надзора;
- устанавливать на электроконтактном манометре предел верхнего давления более 65 кПа (0,65 кгс/см²);
- устранять неисправности, производить чистку при подключенном к электросети котле;
- открывать во время работы котла кран уровня;
- включать котел с незагруженной варочной емкостью (пустой котел);
- эксплуатировать котел с неуправляемым манометром.

Внимание!

Для очистки наружной части котла не допускается применять водяную струю.

6 ПОРЯДОК УСТАНОВКИ

После хранения котла в холодном помещении или после перевозки в зимних условиях перед включением в сеть необходимо выдержать его в условиях комнатной температуры (18±20°C) в течение не менее 6 ч.

Распаковка, установка и проверка работоспособности котла должны производиться специалистами по монтажу и ремонту торгово-технологического оборудования.

Котел следует разместить в хорошо проветриваемом помещении, если имеется возможность, то под воздухоочистительным или вытяжным зонтом.

Установку котла следует проводить в следующем порядке:

- перед установкой котла на предусмотренное место необходимо снять защитную пленку со всех поверхностей;
- установить котел на место;
- установить котел в горизонтальное положение;
- подключить котел к системе водоснабжения (G1/2" внешняя резьба),
- подключить котел к электросети с учетом маркировок на табличке с надписями. Электропитание должно подводиться от распределительного щита через автоматический выключатель с комбинированной защитой с рабочими характеристиками защиты: ток 80А, ток утечки 100мА (для КПЭМ-400Т). Выключатель должен обеспечивать гарантированное отключение всех полюсов от сети питания котла и должен быть подключен непосредственно к зажимам питания и иметь зазор между контактами не менее 3 мм во всех полюсах;

Для подключения электропитания отвернуть винты крепления кожуха блока управления (рис 2 поз. 9) и снять его. Пропустить провода через кабельный ввод и подключить провода согласно маркировке на клеммной колодке.

Произвести ревизию соединительных устройств электрических цепей котла (винтовых и безвинтовых зажимов), при ослаблении необходимо подтянуть или подогнуть зажимы до нормального контактного давления;

Установить заднюю крышку в обратном порядке.

- монтаж и подключение котла производить так, чтобы отсутствовал доступ к токопроводящим частям без применения инструментов;

- надежно заземлить котел, подсоединив заземляющий проводник к заземляющему зажиму. Заземляющий проводник должен быть в шнуре питания и иметь желто-зеленую жилу;

- проверить сопротивление изоляции токоведущих частей котла, которое должно быть не менее 2 МОм.


Номинальное поперечное сечение жил кабеля питания должно быть 10,0 мм², не менее. Количество жил в кабеле – 5.

Котел можно размещать отдельно или вместе с другими кухонными приборами.

При установке котла в технологическую линию приготовления пищи рядом с другими аппаратами необходимо:

-выставить все оборудования в линию;

-установить все оборудование по высоте;

- для выравнивания потенциалов при установке котла в технологическую линию оборудование соединить между собой (предусмотрен зажим, обозначенный знаком  - эквипотенциальность).

Сдачу в эксплуатацию котла оформить по установленной форме.

7 ПОДГОТОВКА К РАБОТЕ

Работу проводить в следующем порядке:

- проверить целостность и надежность заземления и других элементов котла;

- **перед первым пуском котла:** установить наливную воронку в стойку контрольно-заливной арматуры. Открыть кран уровня и через наливную воронку заливать воду, пока вода не появится из крана уровня. Отключить подачу воды и закрыть кран уровня.

Произвести расконсервацию внутренней поверхности варочного сосуда котла путем кипячения чистой воды. При необходимости допускается использовать моющие средства, разрешенные к применению ФС Роспотребнадзора.

- **при ежедневном использовании котла:** перед включением проверить наличие теплоносителя в рубашке, открыв кран уровня и кран наливной воронки. Если из крана уровня появится вода, уровень можно считать нормальным. Недостающее количество воды следует восполнить через наливную воронку кипяченой водой, отстоянной в течение суток, до появления воды из крана уровня. Закрыть кран уровня;

8 ПОРЯДОК РАБОТЫ

Прежде чем включить котел, внимательно ознакомьтесь с настоящим руководством по эксплуатации, с указаниями по технике безопасности, элементами управления и надписями на котле.

Открыть крышку котла. Установить носик крана заливного в направлении варочного сосуда. Налить требуемое количество воды в варочный сосуд.

Порядок заполнения варочного сосуда продуктами и водой определяется технологическим процессом приготовления.

Открыть кран наливной воронки для определения начала кипения воды в рубашке.

ВНИМАНИЕ! При открывании крана наливной воронки, во избежание ожога горячим паром, будьте осторожны!

Закрыть крышку котла.

ВНИМАНИЕ! При заливке холодной воды в горячий котел обязательно должен быть открыт кран наливной воронки. После заполнения воды кран закрыть.

Установить переключатель мощности в положение "3", при этом загорается лампочка "Работа". Закрыть кран наливной воронки при появлении ровной непрерывной струи пара из воронки. Наличие воздуха в паровой рубашке снижает теплопередачу варочному сосуду.

После закипания воды в варочном сосуде переключатель установить в положение «2» или «1» в зависимости от необходимой интенсивности кипения воды.

По окончании приготовления продукта выключить котел – установить переключатель в положение «0», при этом выключается сигнальная лампа «Работа».

Разгрузить котел.

После окончания приготовления произведите разгерметизацию пароводяной рубашки для чего откройте кран наливной воронки. Это необходимо для снятия возникающего разряжения в пароводяной рубашке и предотвращения деформации рабочей емкости котла. Оставить кран открытым до полного остывания котла.

Вымыть котел, протереть и оставить открытым до полного высыхания. Закрыть крышку котла.

Для удаления отложений на поверхности варочного сосуда рекомендуется применять раствор лимонной кислоты 2÷5 гр. на литр воды.

Еженедельно, после окончания работ, необходимо проводить очистку сливного крана от накипи и смазывать кулинарным жиром. Для этого:

- ручку крана из положения рис. 3 поз. 1 перевести в положение рис. 4 поз 1;

- фиксатор крана рис. 4 поз. 2 вытянув в сторону до упора. Одновременно вытянуть механизм крана наверх;

- провести удаление накипи и остатка пищи с корпуса крана;

- смазать уплотнительные кольца и механизм крана кулинарным жиром;

Сборку производить в обратной последовательности.

При установке крана избегайте повреждения уплотнительных колец.



Рисунок 3



Рисунок 4

Регулировка механизма фиксации крышки (см. рисунок 5)

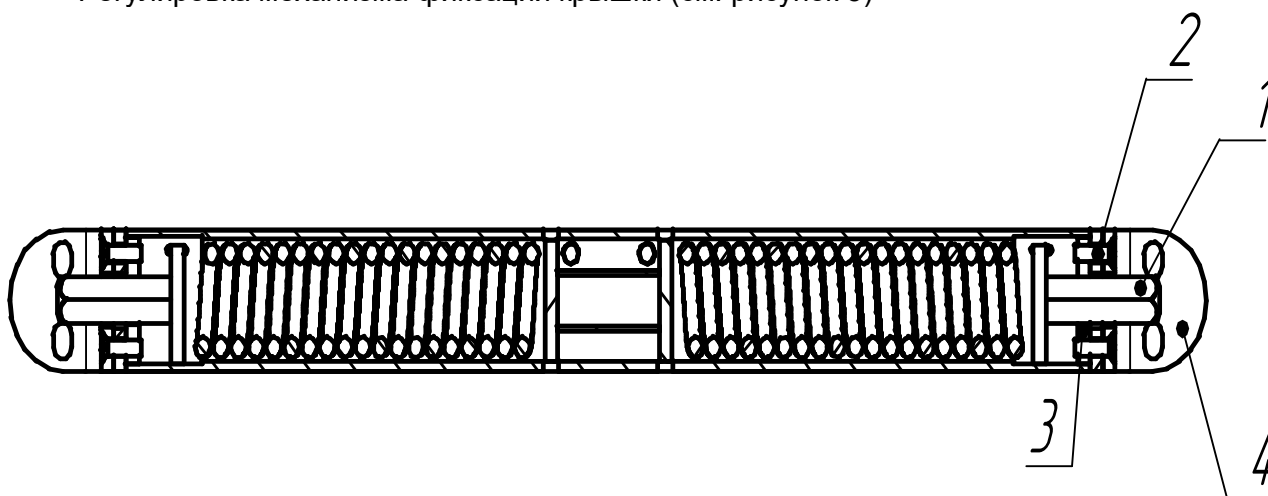


Рис.5 (вид сверху)

В процессе эксплуатации котла возможно незначительное снижение характеристики пружины, что приводит к недостаточной фиксации крышки в промежуточных положениях. С целью устранения вышеуказанного необходимо выполнить следующее:

- а) удерживая ключом шестигранник (рис. 5 поз.1) вывернуть винты (рис. 5 поз.2).
- б) повернуть шестигранник в сторону увеличения усилия до совмещения следующего отверстия в шайбе (рис. 5 поз. 3) и кронштейне (рис. 5 поз. 4)
- в) завернуть винты (рис. 5 поз. 2) до упора, затем ослабить на 1\6 оборота.
- г) при необходимости повторить указанную операцию с другой стороны механизма.

9 ТЕХНИЧЕСКОЕ ОБСЛУЖИВАНИЕ

9.1. В процессе эксплуатации котла необходимо выполнить следующие виды работ в системе технического обслуживания и ремонта:

- а) ЕТО - техническое обслуживание при эксплуатации – повседневный уход за котлом;
- б) ТО - регламентированное техническое обслуживание – комплекс профилактических мероприятий, осуществляемых с целью обеспечения работоспособности или исправности котла;
- в) ТР - текущий ремонт – ремонт, осуществляемый в процессе эксплуатации, для обеспечения или восстановления работоспособности котла и состоящий в замене и (или) восстановлении его отдельных частей и их регулировании.

9.2. Периодичность технического обслуживания и ремонтов:

- техническое обслуживания при эксплуатации ЕТО – ежедневно;
- техническое обслуживания (ТО).....1 мес.;
- текущий ремонт (ТР).....при необходимости.

9.3. Техническое обслуживание при эксплуатации ЕТО производится работниками предприятий общественного питания, эксплуатирующих котел. Регламентированное техническое обслуживание ТО и текущий ТР ремонт выполняются работниками специализированных ремонтных предприятий или специалистами технических служб предприятия, эксплуатирующего котел, если они предусмотрены его штатным расписанием.

Техническое обслуживание и ремонт должен производить электромеханик III - V разрядов, имеющий квалификационную группу по технике безопасности не ниже третьей.

9.4. Техническое обслуживание при эксплуатации включает:

- а) проверку котла внешним осмотром на соответствие правилам техники безопасности;
- б) проверку состояния световой сигнализации, аппаратов пуска и останова котла;
- в) санитарную обработку котла.

9.5. Регламентированное техническое обслуживание ТО включает:

- а) выполнение работ, входящих в техническое обслуживание при эксплуатации;
- б) выявление неисправности аппарата путем опроса обслуживающего персонала;
- в) осмотр на соответствие требованиям техники безопасности;
- г) осмотр электроаппаратуры, подтяжку электроконтактных соединений. Замена контактов и т.

д.;

д) проверка исправности защитного заземления от автоматического выключателя до заземляющих устройств котла;

- е) проверка надежности крепления съемных узлов и механизмов и подтяжка;
- ж) очистка сливного крана от накипи и смазка кулинарным жиром;
- з) проверка работы датчика «Сухой ход»;
- и) очистка котла от накипи – раз в два месяца.

9.6. Проверка работы датчика «Сухой ход»;

- обесточить котел
- открыть кран заливной воронки (рис. 1 поз. 6)
- открыть кран уровня (рис. 1 поз. 2).;
- снять заднюю стенку котла ;
- открутить на дне котла заглушку G 1/2" и слить воду;
- установить заглушку на место;
- подать питание на котел;

- установить переключатель включения котла в положение «1» (рис. 1 поз. 11). Визуально проконтролировать загорание светосигнальной арматуры «Сухой ход» (рис. 1 поз. 13.);

- залить воду через кран заливной воронки, при этом кран уровня должен быть открыт. Когда из крана уровня появится вода, уровень 1 можно считать нормальным. Визуально проконтролировать отключение светосигнальной арматуры «Сухой ход».

- установить переключатель в положение «0» (рис. 1 поз. 11);
- обесточить котел.

9.7. Очистка рубашки котла от накипи (очистку производить в зависимости от жесткости воды, не реже 1 раза в 2 месяца):

- снять заднюю стенку котла ;
- через заливную горловину залить средство «Золушка Антинакипин» или другие средства для **удаления накипи** разбавленной водой. Концентрация раствора согласно инструкции по применению. Объем воды см. таблицу 1, п. 10.1.

- выждать 15-20 мин;
- подать питание на котел;
- установить переключатель включения котла в положение «1» (рис. 1 поз. 11);
- выдержать котел на режиме работы 15-20 мин.
- установить переключатель включения котла в положение «0»;
- обесточить котел;
- кран уровня установить в положении «Открыто»;
- открутить на дне котла заглушку G 1/2" и слить воду;
- установить заглушку и заднюю стенку на место.

9.8. Поверка манометра органом государственного метрологического надзора. Периодичность поверки один раз в год. Срок первой поверки исчисляется с дня выпуска котла предприятием-изготовителем.

10 ВОЗМОЖНЫЕ НЕИСПРАВНОСТИ И МЕТОДЫ ИХ УСТРАНЕНИЯ

Все неисправности, вызывающие отказы, устраняются только специалистами прошедшие обучение по ремонту и обслуживанию изделий.

Таблица 3

Вероятная причина	Метод устранения
1. Котел не работает, сигнальная лампа «Сеть» не горит	
Отсутствует напряжение в электросети	Проверить наличие напряжения в электросети
2. При переключении переключателя SA1 в положение «1» ... «3», светосигнальная лампа «Работа» не горит нагрев котла не происходит.	
Перегорел плавкий предохранитель на блоке БУПК.	Проверить целостность обмотки пускателей KM1...KM3 и отсутствие замыкание светосигнальной арматуры HL1 и HL2. Выяснить причину перегорания предохранителя и заменить.
Обрыв провода	Устранить обрыв
Не исправен блок БУПК	Заменить блок БУПК
3. Постоянно горит светосигнальная лампа «Сухой ход»	
Отсутствует вода в рубашке котла.	Заполнить воду в рубашку
Обрыв провода(ов) датчика «Сухого хода»	Устранить обрыв проводов
Неисправен блок БУПК.	Заменить блок
4. Сгорает предохранитель на плате блока управления котлом (БУПК)	
Короткое замыкание в цепи управления пускателями.	Устранить замыкание.
Не исправна цепь пускателя KM1 и/или KM2, KM3	Устранить не исправность в цепи пускателя(ей).
5. Не работает защита электронагревателей от «сухого хода». Сигнальная лампа не горит, ТЭН-ы нагреваются. Воды в рубашке нет	
Замыкание электрода на корпус	Заменить электро
6. Сгорает(ют) резисторы R14, R16 на плате блока управления котлом (БУПК)	

Повреждена изоляция провода(ов) манометра, неправильное соединение проводов манометра. Вышел из строя манометр.	Проверить целостность изоляции проводов, проверить по электрической принципиальной схеме правильность соединения проводов манометра. Заменить электроконтактный манометр. Заменить резистор(ы) на БУПК R14 и/или R16 (С2-33Н-2-680 Ом±5%, см. рис. 8)
7. Не герметичность сливного крана (капает вода)	
Износ уплотнительных колец	Заменить уплотнительные кольца
8. Затрудненный ход (поворот) сливного крана	
Появление накипи на деталях сливного крана	Очистить сливной кран от накипи и смазать кулинарным жиром

11 СВИДЕТЕЛЬСТВО О ПРИЕМКЕ

Котел пищеварочный электрический КПЭМ-400Т заводской номер _____ соответствует ТУ 28.93.15-013-01439034-2002 и признан годным для эксплуатации.

Дата выпуска _____

_____ личные
подписи (оттиски личных клейм) должностных лиц предприятия, ответственных за приемку изделия

12 СВИДЕТЕЛЬСТВО О КОНСЕРВАЦИИ

Котел пищеварочный электрический КПЭМ-400Т подвергнут на АО «Чувашторгтехника» консервации согласно требованиям ГОСТ 9.014.

Дата консервации _____

Консервацию произвел _____

подпись

Изделие после консервации принял _____

подпись

13 СВИДЕТЕЛЬСТВО ОБ УПАКОВКЕ

Котел пищеварочный электрический КПЭМ-400Т, упакован АО «Чувашторгтехника» согласно требованиям, предусмотренным конструкторской документацией.

Дата упаковки _____

подпись

М. П.

Упаковку произвел _____

подпись

Изделие после упаковки принял _____

подпись

14 ГАРАНТИИ ИЗГОТОВИТЕЛЯ

Гарантийный срок эксплуатации котла - 1 год со дня ввода в эксплуатацию.
Гарантийный срок хранения 1 год со дня изготовления.
Средний срок службы котла 10 лет.

В течение гарантийного срока предприятие-изготовитель гарантирует безвозмездное устранение выявленных дефектов изготовления и замену вышедших из строя составных частей котла, произошедших не по вине потребителя, при соблюдении потребителем условий транспортирования, хранения и эксплуатации котла.

Гарантия не распространяется на случаи, когда котел вышел из строя по вине потребителя в результате несоблюдения требований, указанных в паспорте.

Время нахождения котла в ремонте в гарантийный срок не включается.

В случае невозможности устранения на месте выявленных дефектов предприятие-изготовитель обязуется заменить дефектный котел.

Все детали, узлы и комплектующие изделия, вышедшие из строя в период гарантийного срока эксплуатации, должны быть возвращены заводу-изготовителю изделия для детального анализа причины выхода из строя и своевременного принятия мер для ее исключения.

Возврат рекламационных комплектующих должен производиться в индивидуальной упаковке, обеспечивающей сохранность комплектующего на всем протяжении его транспортировки. В случае нарушения данного требования и возникновения повреждений, связанных с транспортировкой, накладная без цены, выписанная на это комплектующее отписанная изначально по Акту-рекламации, будет переоформлена на обычную накладную с ценой.

Рекламация рассматривается только в случае поступления отказавшего узла, детали или комплектующего изделия с указанием номера изделия, срока изготовления и установки, копии договора с обслуживающей специализированной организацией, имеющей лицензию, и копии удостоверения механика, обслуживающего котел.

15 СВЕДЕНИЯ О РЕКЛАМАЦИЯХ

Рекламации предприятию-изготовителю предъявляются потребителем в порядке и сроки, предусмотренные Федеральным законом «О защите прав потребителей» от 09.01.1996 г. с изменениями и дополнениями от 2 июня 1993 г., 9.01.1996 N 2-ФЗ., 17.12.1999 г. N 212-ФЗ, 30.12.2001 N 196-ФЗ, 22.08.2004 N 122-ФЗ, от 02.11.2004 N 127-ФЗ, от 21.12.2004 N 171-ФЗ, от 27.07.2006 N 140-ФЗ, от 16.10.2006 N 160-ФЗ, от 25.11.2006 N 193-ФЗ, от 25.10.2007 N 234-ФЗ, от 23.07.2008 N 160-ФЗ, от 03.06.2009 N 121-ФЗ, от 23.11.2009 N 261-ФЗ, от 27.06.2011 N 162-ФЗ, от 18.07.2011 N 242-ФЗ, от 25.06.2012 N 93-ФЗ, от 28.07.2012 N 133-ФЗ, от 02.07.2013 N 185-ФЗ, от 21.12.2013 N 363-ФЗ, от 05.05.2014 N 112-ФЗ, от 13.07.2015 N 233-ФЗ, от 03.07.2016 N 265-ФЗ,

а также Постановлением Правительства РФ от 19.01.1998 г. № 55 «Об утверждении Правил продажи отдельных видов товаров, перечня товаров длительного пользования, на которые не распространяются требования покупателя о безвозмездном предоставлении ему на период ремонта или замены аналогичного товара, и перечня непродовольственных товаров надлежащего качества, не подлежащих возврату или обмену на аналогичный товар других размера, формы, габарита, фасона, расцветки или комплектации» с изменениями и дополнениями от 20.10.1998 N 1222, от 02.10.1999 N 1104, от 06.02.2002 N 81 (ред. 23.05.2006), от 12.07.2003 N 421, от 01.02.2005 N 49, от 08.02.2006 N 80, от 15.12.2006 N 770, от 27.03.2007 N 185, от 27.01.2009 N 50, от 21.08.2012 N 842, от 04.10.2012 N 1007, от 05.01.2015 N 6, от 19.09.2015 N 994, от 23.12.2015 N 1406), от 27.05.2016 N 471, от 22.06.2016 N 568, от 23.12.2016 N 1465.

Рекламации направлять по адресу: **Чувашская Республика, г. Чебоксары,
Базовый проезд, 28.
Тел./факс: (8352) 56-06-26, 56-06-85.**

**"Технические вопросы по работе, обслуживанию и сервису оборудования Abat
Вы можете задать, обратившись в техническую поддержку завода
по горячей линии АО "Чувашторгтехника":**

+7 (8352) 24-03-11

+7 (903) 066-77-28

e-mail: service@abat.ru

**ТОЛЬКО ТЕХНИЧЕСКАЯ ПОДДЕРЖКА,
ПО ВСЕМ ОСТАЛЬНЫМ ВОПРОСАМ ОБРАЩАЙТЕСЬ В ОТДЕЛ МАРКЕТИНГА:**

+7 (8352) 56-06-85

e-mail: market@abat.ru

16 ХРАНЕНИЕ, ТРАНСПОРТИРОВАНИЕ И СКЛАДИРОВАНИЕ

Хранение котла должно осуществляться в транспортной таре предприятия изготовителя по группе условий хранения 4 по ГОСТ 15150.

Срок хранения не более 12 месяцев.

При сроке хранения свыше 12 месяцев владелец котла обязан произвести переконсервацию изделия по ГОСТ 9.014.

Упакованный котел следует транспортировать железнодорожным, речным, автомобильным транспортом в соответствии с действующими правилами перевозки на этих видах транспорта. Морской и другие виды транспорта применяются по особому соглашению.

Условия транспортирования в части воздействия климатических факторов – группа 8 по ГОСТ 15150, в части воздействия механических факторов – С по ГОСТ 23170.

Погрузка и разгрузка котла из транспортных средств должна производиться осторожно, не допуская ударов и толчков.

ВНИМАНИЕ! Допускается складирование упакованных котлов по высоте в два яруса для хранения.

17 СВЕДЕНИЯ ПО УТИЛИЗАЦИИ

При подготовке и отправке котла на утилизацию необходимо разобрать и рассортировать составные части котла по материалам, из которых они изготовлены.

СХЕМА ЭЛЕКТРИЧЕСКАЯ ПРИНЦИПАЛЬНАЯ КПЭМ 400Т

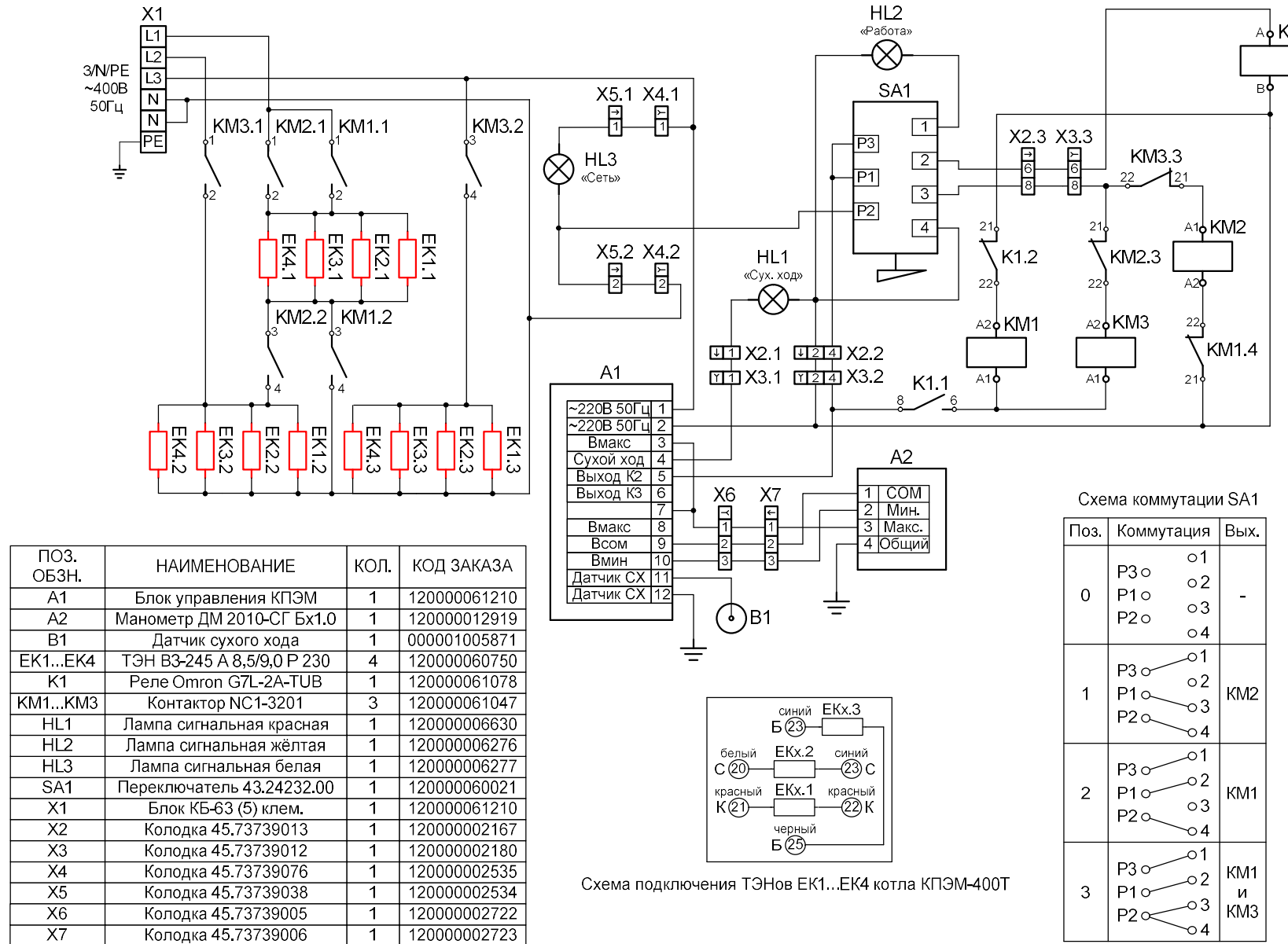


Рис. 6

СХЕМА ЭЛЕКТРИЧЕСКАЯ СОЕДИНЕНИЙ КПЭМ 400Т

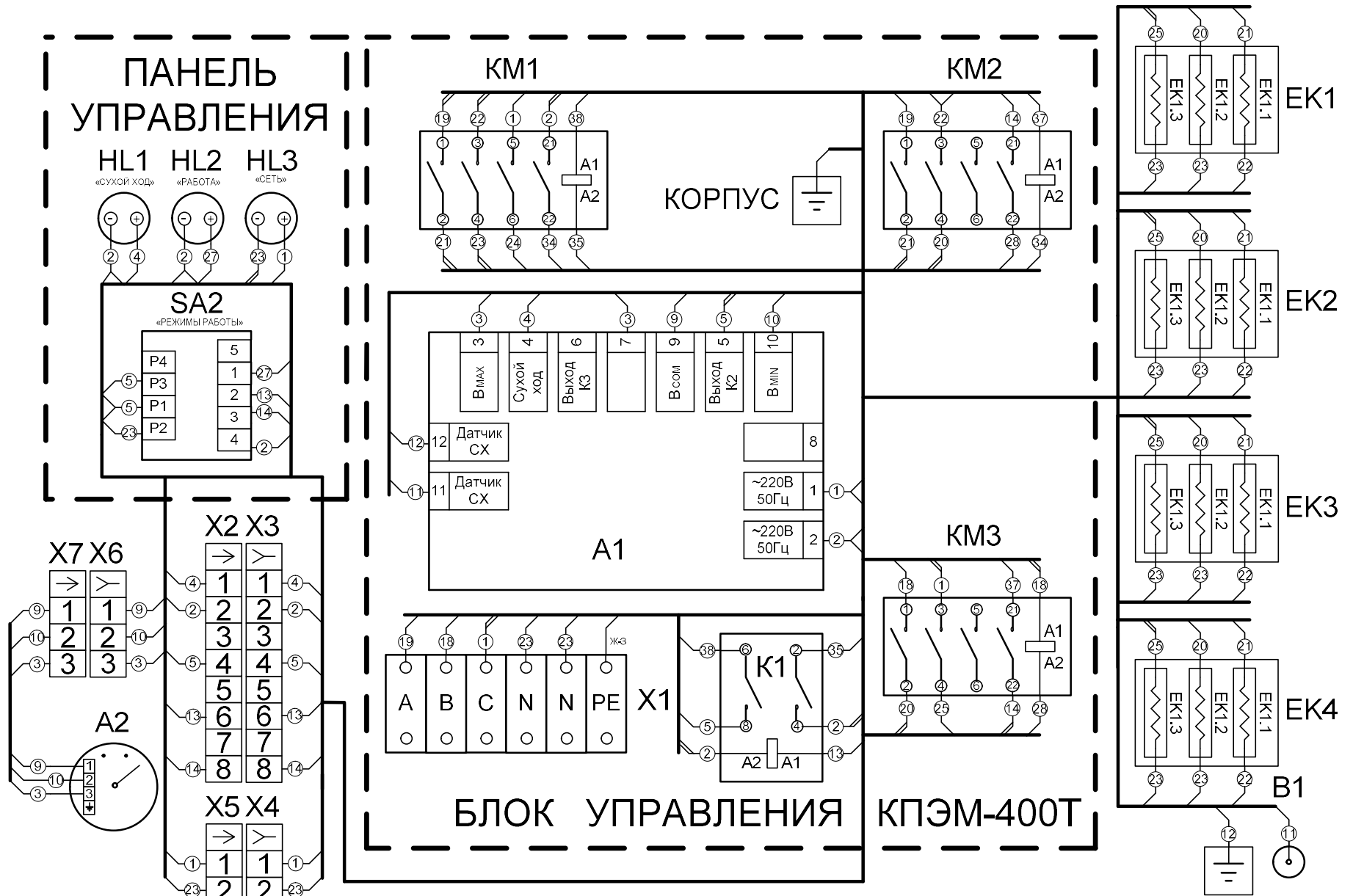


Рис. 7

СХЕМА ЭЛЕКТРИЧЕСКАЯ ПРИНЦИПАЛЬНАЯ БУПК

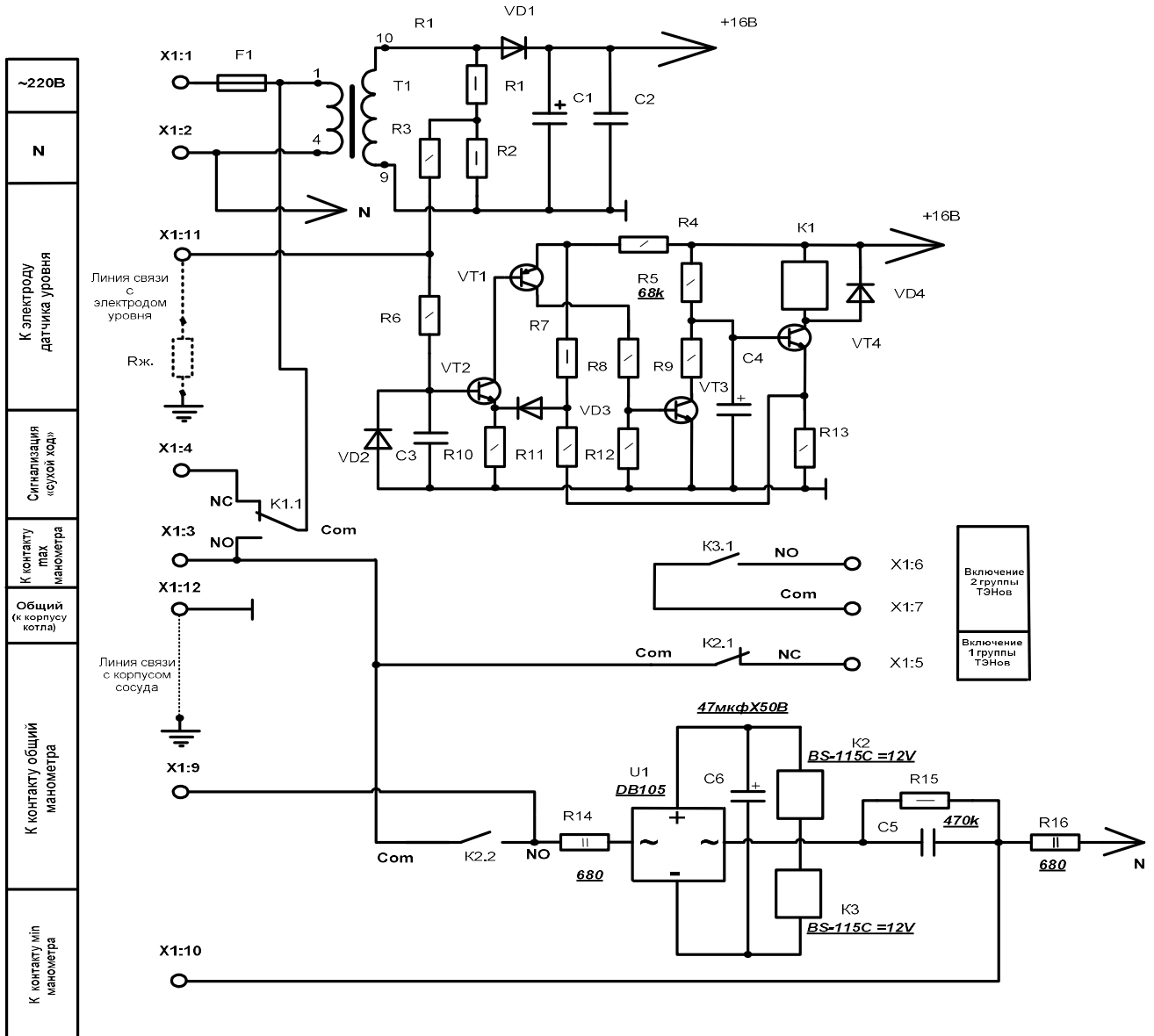


Рис. 8

ТАМОЖЕННЫЙ СОЮЗ



СЕРТИФИКАТ СООТВЕТСТВИЯ

№ ТС RU C-RU.MX11.B.00244

Серия RU № 0142147

ОРГАН ПО СЕРТИФИКАЦИИ Орган по сертификации Автономной некоммерческой организации "Центр Испытаний и Сертификации "Союз". Место нахождения: 420127, Россия, Республика Татарстан, г.Казань, ул. Дементьева, д. 1, корп. 2; адрес места осуществления деятельности: 420127, Россия, Республика Татарстан, г. Казань, ул. Дементьева, д. 1, корп. 2. Аттестат рег. № RA.RU.11MX11, внесен в реестр 21.12.2015. Телефон: +78435713242, адрес электронной почты: souz7@mail.ru

ЗАЯВИТЕЛЬ Акционерное общество "Чувашторгтехника", место нахождения: 428020, Россия, Чувашская Республика - Чувашия, г.Чебоксары, проезд Базовый, д.28, адрес места осуществления деятельности: 428020, Россия, Чувашская Республика - Чувашия, г.Чебоксары, проезд Базовый, д.28, ОГРН: 1022101131051, Телефон: +78352560600, адрес электронной почты: priem@torgtech.ru

ИЗГОТОВИТЕЛЬ Акционерное общество "Чувашторгтехника", место нахождения: 428020, Россия, Чувашская Республика - Чувашия, г.Чебоксары, проезд Базовый, д.28, адрес места осуществления деятельности по изготовлению продукции: 428020, Россия, Чувашская Республика - Чувашия, г.Чебоксары, проезд Базовый, д.28

ПРОДУКЦИЯ Котлы пищеварочные электрические для предприятий общественного питания: КПЭМ-250, КПЭМ-60/7Т, КПЭМ-80/7Т, КПЭМ-60/9Т, КПЭМ-80/9Т, КПЭМ-100/9Т, КПЭМ-160/9Т, КПЭМ-200/9Т, КПЭМ-250/9Т, КПЭМ-400Т, КПЭМ-60-О, КПЭМ-100-О, КПЭМ-160-О, КПЭМ-200-О, КПЭМ-250-О, КПЭМ-350-О, КПЭМ-60-ОР, КПЭМ-100-ОР, КПЭМ-160-ОР по ТУ 28.93.15-013-01439034-2002 «Котлы пищеварочные электрические для предприятий общественного питания типа КПЭМ». Серийный выпуск.

КОД ТН ВЭД ТС 8419 81 800 0

СООТВЕТСТВУЕТ ТРЕБОВАНИЯМ ТР ТС 010/2011 "О безопасности машин и оборудования"

СЕРТИФИКАТ ВЫДАН НА ОСНОВАНИИ Протоколов испытаний №S2-173-17 от 30.10.2017, №S2-180-17 от 15.11.2017, №S2-182-17 от 16.11.2017 Испытательного центра Автономной некоммерческой организации "Центр Испытаний и Сертификации "Союз" (аттестат аккредитации № RA.RU.21ME46), акта о результатах анализа состояния производства от 15.11.2017 Органа по сертификации АНО "ЦИИС "Союз" (аттестат аккредитации №RA.RU.11MX11). Схема сертификации 1с.

ДОПОЛНИТЕЛЬНАЯ ИНФОРМАЦИЯ Стандарты, в результате применения которых на добровольной основе обеспечивается соблюдение требований технического регламента (см. Приложение – бланк №0062314). Условия хранения по группе 4 ГОСТ 15150-69. Срок хранения 1 год. Срок службы 10 лет.



СРОК ДЕЙСТВИЯ С 28.11.2017 ПО 27.11.2022 ВКЛЮЧИТЕЛЬНО

Руководитель (уполномоченное лицо) органа по сертификации

(подпись)

Петряков Николай Владимирович
(инициалы, фамилия)

Эксперт (эксперт-аудитор) (эксперты (эксперты-аудиторы))

(подпись)

Сафиуллин Азат Гаптрафикович
(инициалы, фамилия)

ТАМОЖЕННЫЙ СОЮЗ

ПРИЛОЖЕНИЕ

К СЕРТИФИКАТУ СООТВЕТСТВИЯ № ТС RU C-RU.MX11.B.00244

Серия RU № 0062314

Сведения по сертификату соответствия

Стандарты, в результате применения которых на добровольной основе обеспечивается соблюдение требований технического регламента:

ГОСТ МЭК 60335-1-2008 «Бытовые и аналогичные электрические приборы. Безопасность. Часть 1. Общие требования»,

ГОСТ IEC 60335-2-47-2012 «Бытовые и аналогичные электрические приборы. Безопасность. Часть 2-47. Дополнительные требования к электрическим варочным котлам для предприятий общественного питания»,

ГОСТ 12.2.092-94 «Система стандартов безопасности труда. Оборудование электромеханическое и электронагревательное для предприятий общественного питания. Общие технические требования по безопасности и методы испытаний»



Руководитель (уполномоченное
лицо) органа по сертификации

[Handwritten signature]
(подпись)

Петряков Николай Владимирович
(инициалы, фамилия)

Эксперт (эксперт-аудитор)
(эксперты (эксперты-аудиторы))

[Handwritten signature]
(подпись)

Сафиуллин Азат Галтрафикович
(инициалы, фамилия)



ЕВРАЗИЙСКИЙ ЭКОНОМИЧЕСКИЙ СОЮЗ ДЕКЛАРАЦИЯ О СООТВЕТСТВИИ

Заявитель Акционерное общество "Чувашторгтехника"
ОГРН: 1022101131051

Место нахождения: 428020, Российская Федерация, Чувашская Республика - Чувашия,
г.Чебоксары, проезд Базовый, д.28

Адрес места осуществления деятельности: 428020, Российская Федерация, Чувашская
Республика - Чувашия, г. Чебоксары, проезд Базовый, д.28

Телефон: +78352560600, адрес электронной почты: priem@torgtech.ru

в лице генерального директора Хайрутдинова Наиля Гаяздиновича

заявляет, что котлы пищеварочные электрические для предприятий общественного питания:
КПЭМ-250, КПЭМ-60/7Т, КПЭМ-80/7Т, КПЭМ-60/9Т, КПЭМ-80/9Т, КПЭМ-100/9Т, КПЭМ-160/9Т,
КПЭМ-200/9Т, КПЭМ-250/9Т, КПЭМ-400Т, КПЭМ-60-О, КПЭМ-100-О, КПЭМ-160-О, КПЭМ-200-
О, КПЭМ-250-О, КПЭМ-350-О, КПЭМ-60-ОР, КПЭМ-100-ОР, КПЭМ-160-ОР

изготовитель: Акционерное общество "Чувашторгтехника"

Место нахождения: 428020, Российская Федерация, Чувашская Республика - Чувашия,
г. Чебоксары, проезд Базовый, д.28

Адрес места осуществления деятельности по изготовлению продукции: 428020, Российская
Федерация, Чувашская Республика - Чувашия, г. Чебоксары, проезд Базовый, д.28

ТУ 28.93.15-013-01439034-2002 «Котлы пищеварочные электрические для предприятий
общественного питания типа КПЭМ»,

код ТН ВЭД ЕАЭС 8419 81 800 0, серийный выпуск

соответствует требованиям

ТР ТС 004/2011 "О безопасности низковольтного оборудования"

Декларация о соответствии принята на основании

Протоколов испытаний №S2-174-17 от 30.10.2017, №S2-181-17 от 15.11.2017, №S2-183-17
от 16.11.2017 Испытательного центра Автономной некоммерческой организации "Центр
Испытаний и Сертификации "Союз" (аттестат аккредитации № RA.RU.21ME46), акта
производственного контроля АО «Чувашторгтехника» от 15.11.2017. Схема декларирования
Зд.

Дополнительная информация

Стандарты, в результате применения которых на добровольной основе обеспечивается
соблюдение требований технического регламента (см.Приложение №1 на одном листе).
Условия хранения по группе 4 по ГОСТ 15150-69. Срок хранения - 12 месяцев. Срок
службы – 10 лет.

**Декларация о соответствии действительна с даты регистрации по 19.11.2022
включительно**

(подпись) _____
М.П.

Хайрутдинов Наиль Гаяздинович

(Ф.И.О. заявителя)

Регистрационный номер декларации о соответствии:

ЕАЭС N RU Д-РУ.МХ11.В.00126

Дата регистрации декларации о соответствии: 27.11.2017



ЕВРАЗИЙСКИЙ ЭКОНОМИЧЕСКИЙ СОЮЗ

ПРИЛОЖЕНИЕ № 1 лист 1

К ДЕКЛАРАЦИИ О СООТВЕТСТВИИ ЕАЭС № RU Д-RU.MX11.B.00126

Стандарты, в результате применения которых на добровольной основе

обеспечивается соблюдение требований технического регламента

Обозначение стандарта	Наименование стандарта
ГОСТ IEC 60335-1-2015	«Бытовые и аналогичные электрические приборы. Безопасность. Часть 1. Общие требования»,
ГОСТ IEC 60335-2-47-2012	«Бытовые и аналогичные электрические приборы. Безопасность. Часть 2-47. Дополнительные требования к электрическим варочным котлам для предприятий общественного питания»

(подпись)



Хайрутдинов Наиль Гаяздинович

(Ф.И.О. заявителя)



ЕВРАЗИЙСКИЙ ЭКОНОМИЧЕСКИЙ СОЮЗ
ДЕКЛАРАЦИЯ О СООТВЕТСТВИИ

Заявитель Акционерное общество "Чувашторгтехника"

Место нахождения (адрес юридического лица) и адрес места осуществления деятельности: 428020, Россия, Чувашская Республика - Чувашия, город Чебоксары, Базовый проезд, дом 28
Основной государственный регистрационный номер 1022101131051
Телефон: +78352560600, Адрес электронной почты: priem@torgtech.ru

в лице генерального директора Хайрутдинова Наиля Гаяздиновича

заявляет, что Котлы пищеварочные электрические для предприятий общественного питания, модели согласно приложению № 1 на 1 листе

Изготовитель Акционерное общество "Чувашторгтехника"

Место нахождения (адрес юридического лица) и адрес места осуществления деятельности по изготовлению продукции: 428020, Россия, Чувашская Республика - Чувашия, город Чебоксары, Базовый проезд, дом 28

Продукция изготовлена в соответствии с Техническими условиями ТУ 28.93.15-013-01439034-2002

«Котлы пищеварочные электрические для предприятий общественного питания типа КПЭМ»

Код (коды) ТН ВЭД ЕАЭС: 8419 81 800 0

Серийный выпуск

соответствует требованиям

Технического регламента Таможенного союза, утвержденного Решением Комиссии Таможенного союза от 9 декабря 2011 года №879, ТР ТС 020/2011 "Электромагнитная совместимость технических средств"

Декларация о соответствии принята на основании

протоколов испытаний №№ 33Н/3-29.11/17, 34Н/3-29.11/17 от 29.11.2017 года, выданных Испытательным центром "Certification Group" ИЛ "HARD GROUP", регистрационный номер аттестата аккредитации RA.RU.21ЩИ01, эксплуатационных документов, перечня стандартов, требованиям которых соответствует продукция, Схема декларирования соответствия: 3д

Дополнительная информация

Требования технических регламентов соблюдаются в результате применения на добровольной основе стандартов: раздел 4 ГОСТ 30805.14.1-2013 (CISPR 14-1:2005) Совместимость технических средств электромагнитная. Бытовые приборы, электрические инструменты и аналогичные устройства. Радиопомехи промышленные. Нормы и методы измерений; разделы 4 и 5, подраздел 7.2 ГОСТ 30805.14.2-2013 (CISPR 14-2:2001) Совместимость технических средств электромагнитная. Бытовые приборы, электрические инструменты и аналогичные устройства. Устойчивость к электромагнитным помехам. Требования и методы испытаний; разделы 5 и 7 ГОСТ 30804.3.2-2013 (IEC 61000-3-2:2009) Совместимость технических средств электромагнитная. Эмиссия гармонических составляющих тока техническими средствами с потребляемым током не более 16 А (в одной фазе). Нормы и методы испытаний; раздел 5 ГОСТ 30804.3.3-2013 (IEC 61000-3-3:2008) Совместимость технических средств электромагнитная. Ограничение изменений напряжения, колебаний напряжения и фликера в низковольтных системах электроснабжения общего назначения. Технические средства с потребляемым током не более 16 А (в одной фазе), подключаемые к электрической сети при несоблюдении определенных условий подключения. Нормы и методы испытаний; ГОСТ 30804.6.4-2013 (IEC 61000-6-4:2006) Совместимость технических средств электромагнитная. Электромагнитные помехи от технических средств, применяемых в промышленных зонах. Нормы и методы испытаний; ГОСТ 30804.6.2-2013 (IEC 61000-6-2:2005) Совместимость технических средств электромагнитная. Устойчивость к электромагнитным помехам технических средств, применяемых в промышленных зонах. Требования и методы испытаний. Условия хранения продукции в соответствии с ГОСТ 15150-69. Срок службы 10 лет.

Декларация о соответствии действительна с даты регистрации по 28.11.2022 включительно

(подпись)



Хайрутдинов Наиль Гаяздинович

(Ф.И.О. заявителя)

Регистрационный номер декларации о соответствии: ЕАЭС № RU Д-RU.АБ37.В.18464

Дата регистрации декларации о соответствии: 29.11.2017

ЕВРАЗИЙСКИЙ ЭКОНОМИЧЕСКИЙ СОЮЗ

ПРИЛОЖЕНИЕ №1 Лист 1

к ДЕКЛАРАЦИИ О СООТВЕТСТВИИ ЕАЭС № RU Д-RU.АБ37.В.18464

Сведения о декларации о соответствии

Котлы пищеварочные электрические для предприятий общественного питания, модели КПЭМ-250, КПЭМ-60/7Т, КПЭМ-80/7Т, КПЭМ-80/9Т, КПЭМ-60/9Т, КПЭМ-100/9Т, КПЭМ-160/9Т, КПЭМ-200/9Т, КПЭМ-250/9Т, КПЭМ-400Т, КПЭМ-60-О, КПЭМ-100-О, КПЭМ-160-О, КПЭМ-200-О, КПЭМ-250-О, КПЭМ-350-О, КПЭМ-60-ОР, КПЭМ-100-ОР, КПЭМ-160-ОР, КПЭМ-60-ОМР, КПЭМ-100-ОМР, КПЭМ-160-ОМР, КПЭМ-60-ОМ2, КПЭМ-100-ОМ2, КПЭМ-160-ОМ2, КПЭМ-200-ОМ2, КПЭМ-250-ОМ2, КПЭМ-350-ОМ2, КПЭМ-60-ОМ2 со сливным краном, КПЭМ-100-ОМ2 со сливным краном, КПЭМ-160-ОМ2 со сливным краном, КПЭМ-200-ОМ2 со сливным краном, КПЭМ-250-ОМ2 со сливным краном, КПЭМ-350-ОМ2 со сливным краном, КПЭМ-60-ОМП, КПЭМ-100-ОМП, КПЭМ-160-ОМП, КПЭМ-200-ОМП, КПЭМ-250-ОМП, КПЭМ-350-ОМП, КПЭМ-60-ОМП со сливным краном, КПЭМ-100-ОМП со сливным краном, КПЭМ-160-ОМП со сливным краном, КПЭМ-200-ОМП со сливным краном, КПЭМ-250-ОМП со сливным краном, КПЭМ-350-ОМП со сливным краном



генеральный директор

подпись

Хайрутдинов Наиль Гаяздинович

(Ф.И.О. заявителя)