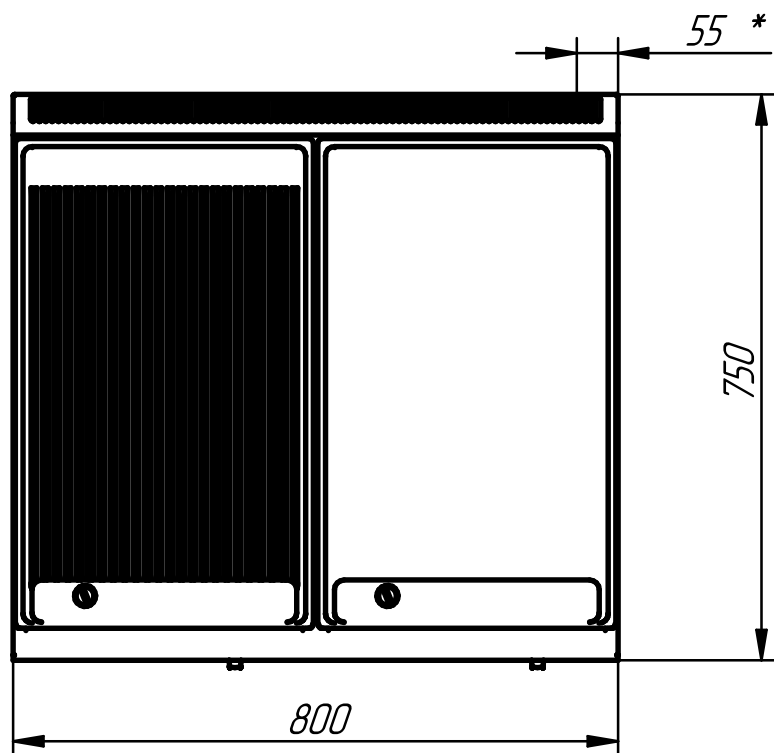
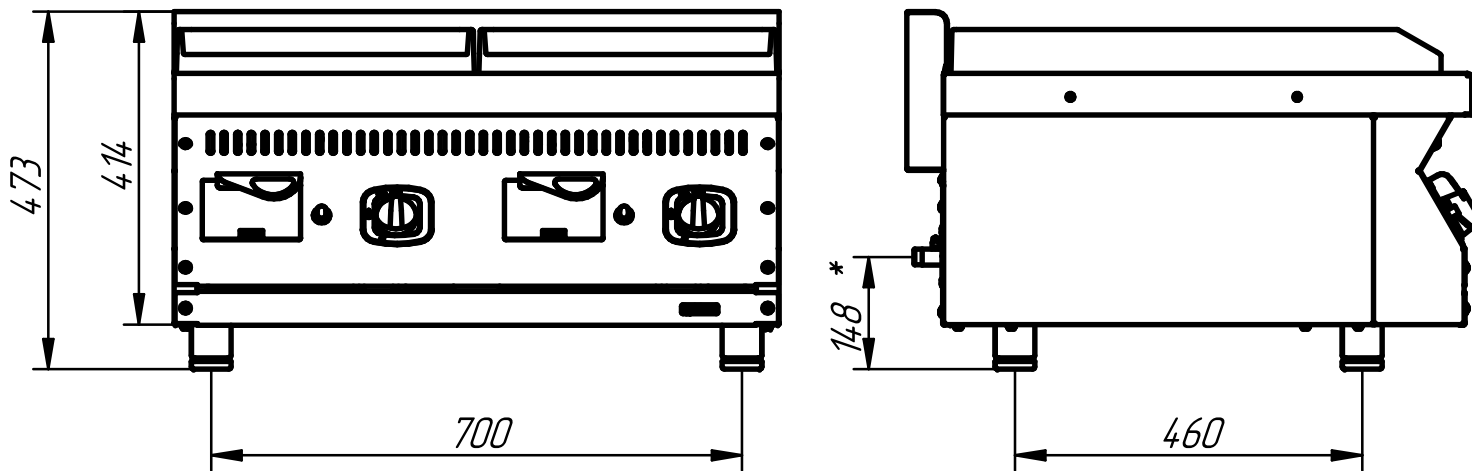


# Аппарат газовый контактной обработки ГАКО-80/2Н

Аппарат газовый контактной обработки предназначен для приготовления пищи путем непосредственного контакта греющей чугунной поверхности с одной стороной обрабатываемого продукта, полуфабрикатов из мяса, рыбы, овощей, мелкоштучных изделий на предприятиях общественного питания, как самостоятельно так и в составе технологических линий. Работает как от природного так и сжиженного газа. Имеет регулируемые по высоте ножки.



\*- подвод газа

п/п	Наименование параметра	ГАКО-80/2Н
1	Код изделия	801587
2	Полная мощность аппарата, кВт	Max 16 / min 7,4
3	Количество горелок, шт	2
4	Расход газа -природный, м <sup>3</sup> /ч -сжиженный, кг/ч	0,91 0,678
5	Давление газа, Па -природного -сжиженного	1961 2942
6	Масса, кг	90